

## МОДУЛЬ УПРАВЛЕНИЯ И БЕЗОПАСНОСТИ ПЛАМЕНИ ФИРМЫ ФАЙЭРАЙ Микро-М



2000 г., Составлено в соответствии с документом BSI DISC PD2000-I:1998



**ВНИМАНИЕ:** Возможность применения и выбор программатора для специфических условий должна быть определена компетентным профессионалом, лицензирована государством или другим правительственным агентством. Несоответствующая применение этого изделия может привести к условиям, опасным для жизни и оборудования. Установка должна заканчиваться экспериментальной проверкой работы системы по исчезновению факела.

### ОПИСАНИЕ

Модуль управления и контроля пламени фирмы Файерай серии Микро-М- компактная, микропроцессорная, модульная система управления работой котла, предназначенная для автоматического розжига и непрерывного контроля наличия пламени, включения оборудования сжигающего любой тип топлива.

Конструктивно модуль Микро-М совместим и взаимозаменяемый с ранее разработанными ранее модулями М-серии. Преимущества Микро-М - отсутствие зависимости от дискретных компонентов, предварительно используемых для синхронизации функций.

Микро-М, основанный на микроконтроллере, имеет ряд диагностических светодиодов, кнопку перезагрузки, функциональный, дополнительный текстовый дисплей вывода информации (ED510), с возможностью передачи сигналов через Modbus или интерфейс связи E500. Система Микро-М также обеспечивает дополнительные функции путем выбора усилителя пламени. Кроме стандартных усилителей для УФ-сканеров, ионизационных датчиков/фотоэлементов могут использоваться самопроверяющиеся УФ, ИК сканеры и кадмий-сульфидные фотоэлементы. Все усилители выполняются со временами отключения при погасании пламени 0.8 секунд или 3 секунды (4 секунды максимумально) и каждый имеет испытательные гнезда для измерения силы сигнала пламени 0-10 В постоянного тока.

Полная система Микро-М включает соответствующий датчик пламени, сменный усилитель и модуль программатора, которые устанавливаются на стандартное шасси с основанием для электрических подключений проводов. Взаимозаменяемые блоки программатора и усилителя обеспечивают полную универсальность в выборе функций управления, выборе времени и выборе сканирующего средства пламени. Функции типа повторного розжига, малое/большое горение, запрет повторения цикла при отсутствии воздуха, подтверждение наличия воздуха перед растопкой, время продувки и отключения запальника определяются соответствующим модулем программатора. Тип сканера пламени (УФ сканер, самопроверяющийся УФ сканер, ионизационный датчик, фотоэлемент, ИК сканер или сульфид кадмиевый элемент) и время отключения при погасании пламени (FFRT) определяется модулем усилителя.

Дополнительные сменные платы обеспечивают дополнительные возможности типа дистанционного сброса, подключение текстового дисплея и передачи сигнала через последовательную связь. Программатор Микро-М на базе микроконтроллера управляет последовательностью операций, а также связывает с помощью интерфейса сменные усилители, измерительную плату, драйверы дисплея и устройства внешней связи. Программаторы выбираются в зависимости от конфигурации,

необходимых для решения требуемых функций. Программаторы можно выбирать из серии MEP100, MEP 200 и MEP500.

Некоторые модули программатора оборудованы рядом установочных ключей для выбора времени продувки, времени розжига (PTFI), подтверждения наличия воздуха при растопке, продувки после погасания факела, операции повторного розжига и без повторного розжига. Светодиодные индикаторы на модуле программатора указывают текущее рабочее состояние управления и при срабатывании блокировки отображают своим свечением кодированную последовательность, упрощая выявление причин отключения.

В случае аврийного отключения запальника или после отключения горелки по погасанию факела модуль управления блокируется, активизируя цепь аварийной сигнализации и высвечивается причина блокировки на встроенных светодиодах и на дополнительном дисплее ED510. Для повторного включения работы модуля необходим ручной сброс. Дистанционный сброс доступен на модулях MEC120R, MEC120RC и MEC230. Детальное описание различных программаторов, усилителей и модулей шасси приведено ниже позже в этом описании. Переключатель "Проверка выполнения" установлен на модулях программаторов MEP560, MEP561, MEP562 и MEP536 для возможности испытания и наладки размера, позиции факела запальника, горелки и стабилизации контрольного сигнала факела.

Модуль управления Микро-М имеет контрольную цепь безопасности (выполнения условий), которая включается при каждом пуске. Если пламя (реальное или имитируемое) обнаружено до начала или в течение продувки, на топливные клапаны не будет подаваться питание и модуль блокируется (налагается запрет на выполнение операций).

Модуль управления Микро-М использует то же монтажное шасси как у модулей управления фирмы Файерай UVM, TFM и М-Серии II и может взаимозаменять большинство этих моделей с небольшим переделкой проводки или без него. См. УСТАНОВКУ МОДУЛЕЙ УПРАВЛЕНИЯ, СКАНЕРОВ И ДАТЧИКОВ ПЛАМЕНИ (страница 7) с требованиями по монтажу и температуре.

## ТЕХНИЧЕСКИЕ ТРЕБОВАНИЯ

### Электропитание:

120 В переменного тока (мин. 102, макс. 132) 50/60 Гц. (MEC120, MEC120R, MEC120C, MEC120RC, MEC120D), (MEC120RD)

230 В переменного тока (мин. 196, макс. 253) 50/60 Гц. (MEC230)

Потребляемая мощность: 12 ВА

Отгрузочный вес (приблизительно): 3 фунта (1.4 кг)

Таблица 1:

### ПРЕДЕЛЫ ТЕМПЕРАТУРЫ ОКРУЖАЮЩЕГО ВОЗДУХА

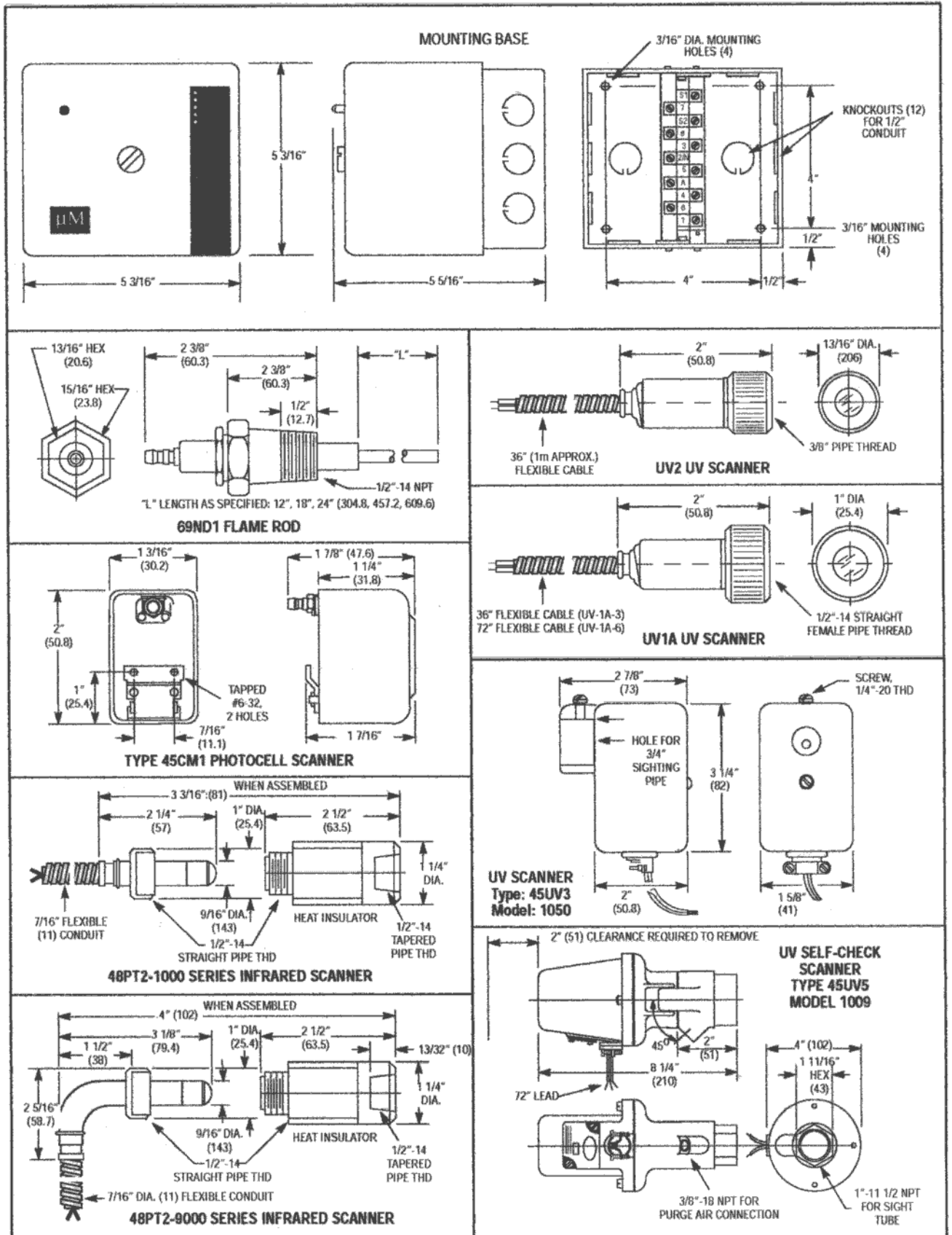
	140°F	60°C	- 40°F	- 40°C
Модуль управления				
Сканер UV1A, UV2, UV8A, 45UV3,	200°F	93°C	- 40°F	- 40°C
45UV5-1007, 45UV5-1009	200°F	93°C	- 40°F	- 40°C
Фотоэлемент 45CM1	165°F	74°C	- 40°F	- 40°C
Ионизационный датчик (Наконечник 2460 F)	1500°F	816°C	- 40°F	- 40°C
48PT2	125°F	52°C	-40°F	-40°C
CSIA5	140°F	60°C	-40°F	-40°C

Таблица 2:

### ПОДКЛЮЧЕНИЕ НАГРУЗКИ

Вывод (контакт)	Типовое подключение	Максимальная нагрузка при 120 В, 60 Гц
3 or 4 один или в комбинации	Клапан запальника Соленоидный клапан Трансформатор запальника	125 ВА клапан запальника (соленоидный клапан) и 250 ВА (Трансформатор)
5	Главный топливный клапан	125 ВА клапан запальника (соленоид) или 25 ВА клапан запальника (соленоид) и 400 ВА импульсная нагрузка на открытие, 250 ВА базовая нагрузка
8	Двигатель или контактор	Клемма 8 подает питание и обесточивает 9.8 А рабочего тока, 58.8 А пускового тока в цепях блокировки блокировки.
A	Защита	125 ВА, клапан запальника
Минимально требуемая нагрузка = 100 мА		

Рис.1.



Все размеры указаны в дюймах (в миллиметрах в скобках).



**ВНИМАНИЕ:** Эта аппаратура относится к классу В цифровых аппаратов с радиопомехами, см. инструкцию CRC стр.1374.



**ПРЕДОСТЕРЕЖЕНИЕ:** Приведенные нагрузки предполагают что, что частота прикладываемой нагрузки не более чем один раз в 15 секунд. Использование выключателей управления, соленоидов, реле, и т.д. которые вызывают вибрацию прикладываемой нагрузки может привести к преждевременному повреждению. Контроль вибрации нагрузки необходимо выполнять (с отключенным топливом) после отключения автомата питания, перегорания плавкого предохранителя или в случае колебаний тока подключенного устройства.

## ОДОБРЕНИЯ

Внутризаводская лаборатория

Внесено в список MCCZ - реестр MP1537

Внутризаводская лаборатория.

Признаны компоненты MCCZ2 – реестр MP1537

Ассоциация заводов изготовителей (FM)

Ассоциация Стандартов Канады

Руководство 300-1-0.2 класс 2642 нефтяного реестра LR7989

Руководство 140 2 класс 2632 газового реестра LR7989

2000 г., Составлено в соответствии с документом BSI DISC PD2000-I:1998



**ВНИМАНИЕ:** Эта аппаратура излучает электрические волны в радиочастотном диапазоне и, если она установлена и используется не в соответствии с инструкцией, может создавать помехи радиосвязи. Проверки подтвердила, что аппаратура соответствует требованиям класса А компьютерных устройств подчастью J части 15 правил FCC, которые предусматривают достаточную защиту против таких помех. Эксплуатация аппаратуры в жилой зоне, вероятно, причинит радиопомехи, тогда пользователь должен за его собственный счет принять меры по устранению помех.



Для сбора и хранения в памяти модуля Микро-М статистических и временных данных типа время работы горелки, число циклов пуска горелки, системных часов и среднего сигнала пламени, необходимо чтобы клемма 1 была всегда подключенной. При обесточивании клеммы 1 в конце цикла включения уничтожает все данные, собранные в течение предыдущих 16 часов, включая причину блокировки (отключения). При замене старых модулей управления TFM или M-Серии II, которое использует усилители MART1, на клемму 1 должно быть подано напряжения 120 В переменного тока.



## ЗАКАЗНАЯ ИНФОРМАЦИЯ

	Типы шасси Микро-М (общие для всех средств управления, включают пылезащитный чехол):
MEC120	120 В переменного тока со стандартными подключениями.
MEC120R	120 В переменного тока с возможностью дистанционной перезагрузки.
MEC120D	120 В переменного тока с интерфейсом текстового дисплея к ED510.
MEC120RD	120 В переменного тока с интерфейсом текстового дисплея к ED510 и возможностью дистанционной перезагрузки.
MEC120C	120 В переменного тока с интерфейсом E500 и Modbus совместимым интерфейсом.
MEC120RC	120 В переменного тока с дистанционной перезагрузкой, интерфейс текстового дисплея ED510, интерфейс E500 и Modbus совместимый.
MEC230	230 В переменного тока с дистанционной перезагрузкой, интерфейс текстового дисплея ED510, интерфейс E500 и Modbus совместимый.

Модель программатора Микро-М	
MEP100	Повторный розжиг, 10 секунд. PTFI.
MEP101	Повторный розжиг, разрешение наличия сигнала пламени до 60 секунд после замыкания цепи блокировки.
MEP102	Без повторения цикла при исчезновении пламени, 5 секунд PTFI.
MEP103	Фиксированное время 10 секунд SISP *, 10 секунд MTFI, однократный повтор цикла при погасании запальника, фиксированное время 30 секунд продувки после погасания факела.
MEP104	Без повторения цикла при исчезновении пламени, 10 секунд PTFI.
MEP105	Без повторения цикла при исчезновении пламени, блокировка по расходу воздуха включается при наличии пламени, 10 секунд PTFI.
MEP100P	Повторный розжиг, 10 секунд PTFI, фиксированное время продувки после погасания факела 15 секунд.
MEP230	Выбираемые время продувки, PTFI, повторения цикла/ без повторения, продувки после погасания факела, подтверждения наличия воздуха в начале цикла.
MEP230H	То же как MEP230 с 8 секунд времени на стабилизацию горения.
MEP235	То же как MEP230, блокировка наличия воздуха включается через 10 секунд после начала цикла, выбираемый режим повторного цикла/без повторного цикла, блокировка контроля наличия воздуха при наличии пламени и отдельная блокировка после исчезновения пламени.
MEP236	То же как MEP230 с дополнительным временем 6 секунд на розжиг главного топлива. Использовать только при неустойчивом пламени запальника.
MEP290	То же как MEP230 без выбираемого времени продувки - 0 или 90 секунд.
MEP560	То же как MEP230H, 10 секунд для розжига, переключатель проверки выполнения.
MEP561	То же как MEP560 без 8 секунд на стабилизацию пламени запальника.
MEP562	То же как MEP560, блокировка исчезновении расхода воздуха, без повторении цикла.
MEP536	То же как MEP561, без блокировки открытия подачи воздуха при продувке.

\*Spark Igniter Sensing Period (SISP) – Проверка наличия искры

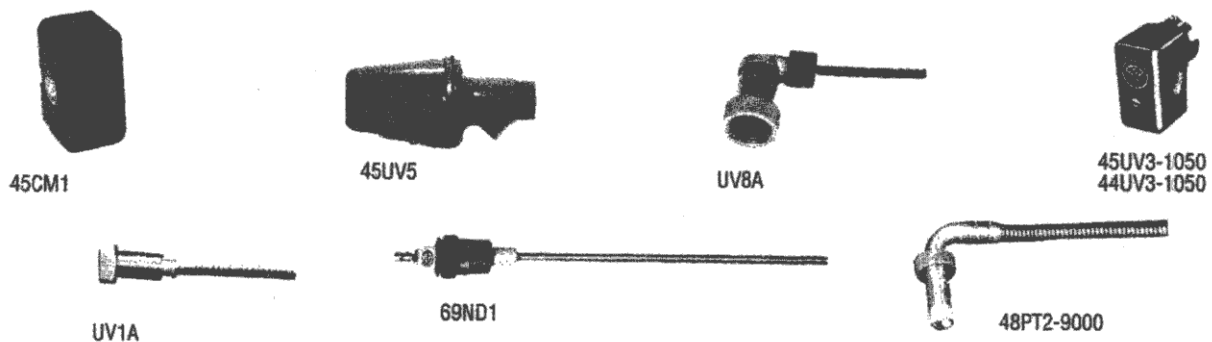
	Модели усилителей Микро-М:
MEUV1	Усилитель УФ сканера, 0.8 секунд FFRT, использует UV1A, UV2, UV8A и 45UV3-1050 сканеры.
MEUV4	Усилитель УФ сканера, 3 секунды FFRT, использует UV1A, UV2, UV8A и 45UV3-1050 сканеры.
MEUVS1	Усилитель УФ самопроверяющегося сканера, 0.8 секунд FFRT, использует 45UV5-1009 сканер.
MEUVS4	Усилитель УФ самопроверяющегося сканера, 3 секунды FFRT, использует 45UV5-1009 сканер.
MERT1	Ионизационный датчик / усилитель фотоэлемента, 0.8 секунд FFRT, использует 69ND1 или 45CM1.
MERT4	Ионизационный датчик / усилитель фотоэлемента, 3 секунды FFRT, использует 69ND1 или 45CM1.
MEIR1	Инфракрасный усилитель, 0.8 секунд FFRT, использует 48PT2 сканер.
MEIR4	Инфракрасный усилитель, 3 секунды FFRT, использует 48PT2 сканер.
MECD1	Усилитель ульфид кадмиевого элемента, 0.8 секунд FFRT, использует CS1A5 сканер.
MECD4	Усилитель сульфид кадмиевого элемента, 3 секунды FFRT, использует CS1A5 сканер.

Дополнительная сменная сетевая плата	Модули дополнительных сменных сетевых плат:
	Описание
MED1	Стандартный местный переключатель сброса (перегрузки).
MED2	Также как MED1 с выводом на дисплей.
MED3	Также как MED1 с дистанционным сбросом.
MED4	Также как MED1 с выводом на дисплей и дистанционным сбросом.
MED5	Также как MED1 с выводом на дисплей и связью.
MED6	Также как MED1 с выводом на дисплей, дистанционным сбросом и связью.
MED7	Также как MED1 со связью.

	Шасси для подключений (общее для всех модулей контроля):
61-3060	Закрытое монтажное основания, монтаж на панели.
61-5042	Открытое монтажное основание, монтаж в щите.

	Приспособления
ED510	Двухрядный, 16 символьный индикатор на жидких кристаллах с подсветкой и вспомогательной клавиатурой.
ED580-2, -4, -8	Дистанционный кабель дисплея с RJ45 разъемом длиной 2, 4 или 8 футов (0.6, 1.2 или 2.4 м). Использоваться с соответствующей сетевой платой.
EC485	RS232/RS485 преобразователь с источником питания и RJ12 клеммной колодкой.
SMDK	Комплект для дисплея, используемый для диагностирования системы Микро-М. Состоит из ED510 с прикрепленной пластиной, MED сетевой платой и ED580-4.
129-145-1, -2, -3	Устройство для крепления ED510 дисплея, с 4'', 8'' или 2'' кабелем соответственно.

## ДАТЧИКИ ПЛАМЕНИ (СКАНЕРЫ)



**ВНИМАНИЕ:** ультрафиолетовые сканеры пламени UV1, UV2, UV8A и 45UV3 и соответствующие модули усилителя - не самопроверяющиеся системы и должны применяться только в горелках при периодическом (например: минимум один раз в 12 часов) контрольной цепей безопасности. Если проверка невозможна или требуется постоянный контроль, используйте самопроверяющиеся ультрафиолетовые сканеры пламени (45UV5) с модулем усилителя (MEUVS1, MEUVS4) или инфракрасные сканеры пламени (48PT2) с самопроверяющимся усилителем (MEIR1, MEIR4).

Для комплектации системы, выберите:

- Шасси - датчик пламени
- Модуль программатора - монтажное основание
- Модуль усилителя



**ВНИМАНИЕ:** Монтажник должен быть обучен и квалифицирован. Следуйте инструкциям изготовителей горелки. При их отсутствии, следуйте указаниям ниже:

## УСТАНОВКА МОДУЛЕЙ УПРАВЛЕНИЯ, СКАНЕРОВ И ДАТЧИКОВ ПЛАМЕНИ

### Монтажное основание

Установите монтажное основание на горелке или на панели. Местоположение должно быть без чрезмерной вибрации и в пределах указанной температуры окружающего воздуха. Основание может быть прикреплено под любым углом.

Все провода должны отвечать применимым электрическим параметрам, инструкциям и местным документам. Используйте влагостойкий провод, выдерживающий не меньше 90 °С. Обеспечьте хорошее заземление экранов кабелей и элементов системы. Пользуйтесь указаниями изложенными в бюллетне по обслуживанию фирмы Файерай SN-100 и общих правил заземления.

Хорошее заземление системы нужно обеспечить, чтобы минимизировать влияние переменного тока. Должным образом заземленная система, отвечающая всем нормам техники безопасности будет гарантировать, что любые проблемы качества питания такие как импульсы, броски тока др. имеют низкий сопротивление по отношению к заземлению. Низкое сопротивление заземления необходимо для исключения повреждения аппаратуры.

Рекомендованные электрические схемы присоединений приведены на страницах с 31 по 36. При необходимости консультируйтесь с фирмой Файерай, особенно при специальных применениях аппаратуры.



**ВНИМАНИЕ:** Средство управления требует установки датчиков безопасных пределов параметров с изолированными механическими контактами. Полупроводниковые выключатели с большими токами утечки – не приемлемы для установки.

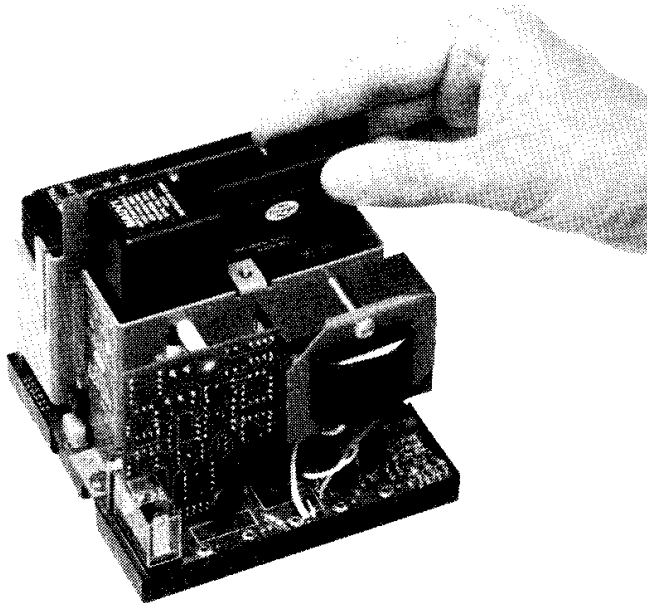


Осторожно выполняйте монтаж высокоэнергетических запальников, не прокладывая их провода близко к проводам чувствительного элемента пламени, особенно при использовании усилителя MERT .

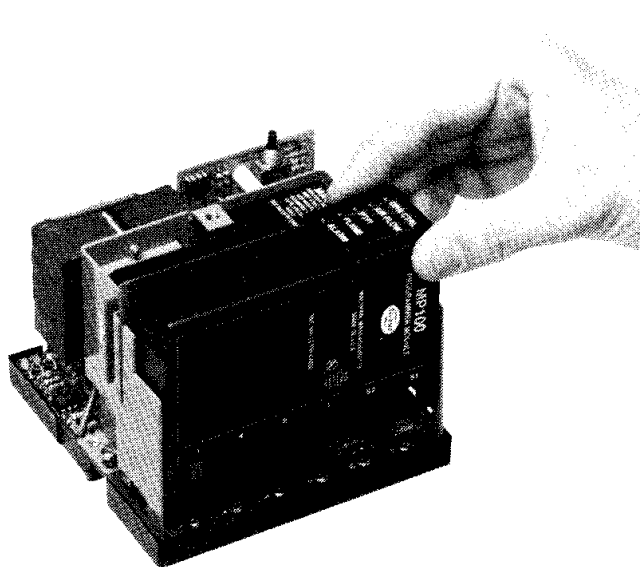
## УСТАНОВКА ПРОГРАММАТОРОВ И МОДУЛЕЙ УСИЛИТЕЛЯ



**ВНИМАНИЕ:** Удалите электрическое питание от модули управления перед началом выполнения работ.



**ПРОГРАММАТОР**



**УСИЛИТЕЛЬ**

Выберите соответствующий модуль программатора и модуль усилителя для вашей случая применения. Удалите пылезащитные чехлы с блоков. Вставьте модуль усилителя в разъем в углу блока и плавно прижмите к основанию. Вставьте модуль программатора в разъем правой стороне блока и плавно прижмите к основанию.

**ОБРАТИТЕ ВНИМАНИЕ:**

*На программаторе установите установочные переключатели в положение (см. страницу 10) для необходимой настройки параметров в соответствии с типом программатора.*



**ВНИМАНИЕ:** Выключите электрическое питание при установке или удалении модулей управления.

**Замена плавкого предохранителя**

Модули блока разработаны с заменяемым плавким предохранителем. Плавкий предохранитель расположен на сетевой плате печатной схемы ниже трансформатора. В случае перегорания плавкого предохранителя светятся светодиоды оперативного управления, INTRLCK и PTF1. Однако, реле KL или KF (см. схему подключений на страницах с 31 по 36) не будет подавать питание, и модуль управления блокируется с индикацией по миганиям светодиодов «Проверить плавкий предохранитель». Плавкий предохранитель может перегореть в результате перегрузки на клеммах 3, 4 или 5. Чтобы заменить плавкий предохранитель, удалите электрическое питание от системы и используя маленькую отвертку или подобный инструмент установите плавкий предохранитель из запчастей Файерай (номер 23-197) или эквивалентный по размерам на 10 А плавкий предохранитель (например, Wickman 19373 071 K).

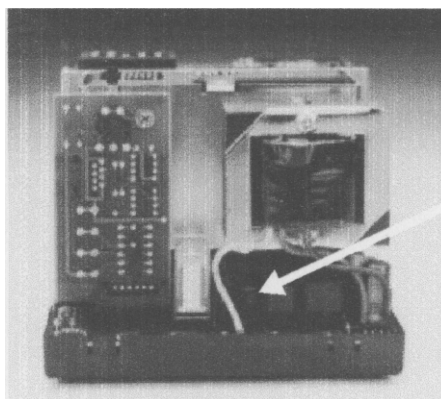
ДЛЯ МЕС230 ПЛАВКИЙ ПРЕДОХРАНИТЕЛЬ ФАЙЕРАЙ (НОМЕР ЗАПЧАСТИ 23-198) ИЛИ ЭКВИВАЛЕНТНЫЙ НА 4 А (например, WICKMAN №19373 062 K).



**ВНИМАНИЕ:** Отключите электрическое питание перед обслуживанием.



РИСУНОК 2. РАСПОЛОЖЕНИЕ СМЕННОГО ПРЕДОХРАНИТЕЛЯ



## НАСТРОЙКИ ПАРАМЕТРОВ ПРОГРАММАТОРОВ УСТАНОВОЧНЫМИ ПЕРЕКЛЮЧАТЕЛЯМИ

### **ОБРАТИТЕ ВНИМАНИЕ:**

*Параметры настройки установочных переключателей, стают постоянно сохраняемый в пределах внутреннего запоминающего устройства программатора после 8 часов непрерывной подачи электрического питания.*

*Первые 8 часов непрерывного режима определены от исходного значения системных часов, накапливаемых модулем Микро-М. Системные часы автоматически сохраняют в запоминающем устройстве каждые 1000 минут или при срабатывании блокировки. Поэтому, любая блокировка, которая происходит в течение первых 8 часов, заставит системное значение времени стать временем, когда последняя блокировка произошла. Если электрическое питание удалено и возобновлено в течение меньше 8 часов, общее время будет уменьшена на время отключения. Это обеспечивает достаточно времени для соответствующего выбора, проверки и наладки система.*

*После сохранения, параметры настройки не могут быть изменены.*

Программаторы серии МЕР200 и МЕР500 имеют 6 установочных переключателей (см. рисунок 3) которые позволяет пользователю устанавливать время продувки, время розжига, включения повторной продувки, включение подтверждения наличия расхода воздуха перед розжигом и выборе функции с повторным циклом или без повторного цикла.

### Конфигурация установочных переключателей программатора Микро-М

ПЕРЕКЛЮЧАТЕЛЬ						ФУНКЦИЯ	
6	5	4	3	2	1		
				C	C	7	ВРЕМЯ ПРОДУВКИ В СЕКУНДАХ*
				C	O	30	
				O	C	60	
				O	O	90	
			C			DISABLED	ПОВТОРНАЯ ПРОДУВКА **
			O			15 SE ONDS	
		C				5	ВРЕМЯ РТФИ
		O				10	
		C				ОТКЛЮЧЕНО	ПОДТВЕРЖДЕНИЕ НАЛИЧИЯ ВОЗДУХА ПРИ ПУСКЕ
		O				ВКЛЮЧЕНО	
C						ПОВТОРНЫЙ ЦИКЛ	
O						БЕЗ ПОВТОРНОГО ЦИКЛА	

\* модуль программатора МЕР561 имеет выбираемое время продувки 7, 10, 15 и 30 секунд.  
 \*\* модуль программатора МЕР290 имеет выбираемую повторную продувку 90 секунд.  
**С – отключено, О - включено**

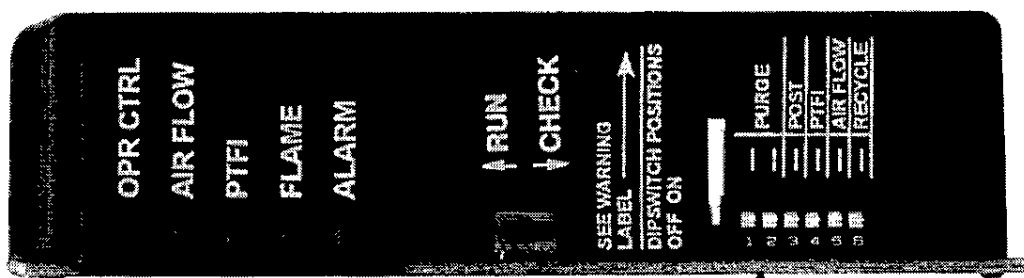
**Обратите внимание:**

Отключенное положение переключателя, когда переключатель установлен в направлении к сетевой плате печатной схемы. Включенное положение переключателя, когда переключатель установлен в направлении от сетевой платы печатной схемы.. См. указательную стрелку на кожухе программатора.

Как только выключатели установлены их положение становится постоянно сохраняемым после 8 часов непрерывного режима работы, или они могут быть вручную переустановлены с помощью дополнительного дисплея ED510. Смотрите раздел использования дополнительного дисплея ED510 для детальной информации.

При необходимости, каждый программатор Микро-М может поставляться с установочным переключателем 6 для установки функции повторного цикла при погасании пламени и установочными переключателями 1 и 2 для увеличения времени продувки.

РИСУНОК 3.



СВЕТОДИОДНЫЕ ИНДИКАТОРЫ

ОТКЛЮЧЕННОЕ (ЗАКРЫТОЕ) ПОЛОЖЕНИЕ УСТАНОВОЧНЫХ ПЕРЕКЛЮЧАТЕЛЕЙ

**Определения установочного переключателя**

**Время продувки:**

Начинается после того, как электрическое питание подано на клемму 7 (управление) и клемму 6 (переключатель выполняющий блокировку от ложного срабатывания) и пламя (реальное или ложное) не обнаружено.

**Повторная продувка:**

Если в положении включено, на клемму 8 (двигатель вентилятора или контактор) подается питание в течение 15 секунд после того, как на клемме 7 или 6 появится питание.

### ВРЕМЯ PTFI:

Максимальный отрезок времени для обнаружения растопочного пламени после предварительной продувки, после которого на клемму 3 и клемму 4 будет подано питание. Для всех программаторов Микро-М добавляет 3 секунды задержки перед выполнением последующих логических операций (стабилизация, MTFI или повторение цикла) после того, как пламя обнаружено в течение периода PTFI. Это позволяет стабилизировать контрольный сигнала запальника и расход топлива.

### Подтверждение наличия воздуха:

После того, как электрическое питание подано на клемму 7 (управление), перед подачей питания на клемму 8 (двигатель вентилятора или контактор) контролируется отсутствие электрического питания на клемме 6 (цепь переключателя наличия воздуха и блокировки). Если электрическое питание обнаружено на клемме 6, Микро-М в течение 60 секунд будет ждать исчезновения напряжения, после этого блокируется. При выполнении операции повторного цикла, если она разрешена, клемма 8 будет обесточена пока на клемму 6 будет подано питание.

### Повторный цикл / Без повторного цикла:

Происходит при исчезновении факела в течение времени выполнения. Если аварийное отключение пламени происходит, модуль управления обесточит клеммы 3 и 5 и, если функция повторного цикла выбрана, начнется период повторной продувки. Если функция повторного цикла не выбрана, блокировка произойдет немедленно и сигнализация включается на 15 секунд после исчезновения пламени. Если специально не заявлено в заказе (см. описание программатора), выполнение повторного цикла на всех модулях Микро-М происходит при прекращении расхода воздуха. Модули MEP235 и MEP562 будут всегда инициализировать блокировку при аварийном отключении пламени.

## СВЕТОДИОДНЫЕ ИНДИКАТОРЫ

Модули программатора MEP100, MEP200 и MEP500 имеют 5 светодиодных индикатора, для указания работающего состояние модуля управления и также отображать кодированную последовательность при заблокированных состояниях.

Свечение индикаторов при нормальной работе свидетельствуют:

### Оперативное управление (работа):

На этот светодиод подается питание всегда, когда переключатель управления горелки и все другие конечные выключатели закрыты, и электрическое питание подано на клемму 7.

### Блокировка:

Этот светодиод загорается всегда, когда электрическое питание подано на клемму 6, указывая что воздушный переключатель потока воздуха или другой подключенный переключатель закрыт. Если контакты оперативного управления замкнуты, а переключатель с блокировкой от неправильного срабатывания остается открытым, этот светодиод будет мигать по 1 раз в секунду для модулей серии MEP100 и MEP200. В MEP500 срабатывание блокировки произойдет, если переключатель остается открытым в течение 10 минут.

### Время PTFI:

Этот светодиод светится только в течение времени розжига запального (пилотного) пламени и времени его стабилизации.

### Пламя:

Этот светодиод светится после обнаружения сигнала наличия пламени и модуль управления находится не в заблокированном состоянии.

### Срабатывание защиты (Тревога):

Мерцание этого светодиода происходит, когда выполнены условия блокировки (защиты) модуля и используются для передачи данных о аварийной ситуации (см. связь).

При наличии аварийных условий сигнальный светодиод – мерцает приблизительно 1 раз в секунду. Свечение остальных четырех светодиодов позволяют определить закодированную последовательность причины блокировки (аварийной ситуации). Например, возникает блокировка и ровном при равномерном свечении индикаторов внешней цепи, факела и PTFI и мерцании светодиода «Авария». Это значит, что происходило прерывание электрического питания удалено и модуль остался затем восстановлена в заблокированном состоянии после восстановления питания.

При остановленной горелке и включенном состоянии модуля светодиоды вспыхивают последовательно каждую минуту, чтобы показать операционное состояние модуля управления. Светодиоды могут быть проверены нажатием кнопки «Сброс» при остановленной горелке или отключенном состоянии модуля.

### КОДЫ БЛОКИРОВКИ

СООБЩЕНИЕ (КОДЫ)			OP CTRL	AIR FLOW (расход воздуха)	PTFI	Пламя (FLAME)	ALARM (Авария)
десятичные	восьмиричные						
6	6	Зафиксированы недопустимые пульсации электрического питания	●	○	○	●	*
7	7	Исчезновение пламени - превышение времени PTFI при розжиге	○	●	●	●	*
15	0F	Неизвестная причина	●	●	●	●	*
16	10	Блокировка счетного устройства усилителя	○	○	○	○	*
19	13	Исчезновение пламени- превышение времени MTFI	○	○	●	●	*
20	14	Блокировка из-за наличия ложного пламени- перезагрузка	○	●	○	○	*
21	15	Цепи внешней блокировки открыты	●	●	●	○	*

СООБЩЕНИЕ (КОДЫ) MSGN			OP CTRL	AIR FLOW (расход воздуха)	PTFI	(FLAME)	ALARM (Авария)
22	16	Замкнуты внешние цепи блокировки	○	●	●	○	*
24	18	Блокировка оптоэлектронных шасси	●	●	○	●	*
37	25	Исчезновение пламени	○	●	○	○	*
39	27	Блокировка при изменении состояния топливного клапана	○	○	○	●	*▲
54	36	Неисправность при проверке шасси	○	○	○	●	*
55	37	Блокировка при проверке программатора	○	○	●	○	*
58	3A	Блокировка при проверке усилителя	●	○	●	○	*
59	3B	Неисправность плавкого предохранителя	●	○	●	●	*
76	4C	Блокировка при проверке сканера	●	●	○	○	*

○ = НЕ СВЕТИТСЯ

● = РАВНОМЕРНО СВЕТИТСЯ

\* = ВСПЫХИВАЕТ

Все шасси для блоков Микро-М поставляются с липкими метками, которые можно прикрепить к любой поверхности для использования в будущем.

ДИАГНОСТИЧЕСКИЕ СООБЩЕНИЯ – НЕОБХОДИМЫЕ ДЕЙСТВИЯ		
	ВОЗМОЖНАЯ ПРИЧИНА	ДЕЙСТВИЕ
программатор	Напряжение на клемме 5 в неподходящее время.	Осмотрите электрический монтаж главного топливного клапана
	Сгорело контрольное реле	Замените МЕС шасси
	Внутренняя диагностическая авария	Замените МЕР программатор
Проверить шасси	Напряжение на клемме 3 и 4 в неподходящее время.	Осмотрите монтаж проводов к клапану управления и запальнику.
	Сгорело контрольное реле	Замените МЕС шасси
Оптрон шасси	Оптрон(ы) закорочены	Замените МЕС шасси
силителя	Уровень сигнала с усилителя большой	Замените модуль усилителя
	Сигнал пламени слишком большой	Установите диафрагму в смотровой трубе
предохранитель	Внутреннее повреждение при диагностике усилителя	Замените модуль усилителя
	Дефект заслонки прерывателя	Проверьте монтаж сканера, замените сканер
	Ложное включение УФ лампы	Замените УФ лампу или сканер
	электрического питания на клемме 3	Осмотрите дефектный клапан управления или запальник
	Дефектный плавкий предохранитель	Замените плавкий предохранитель
		Проверьте двигатели сервомотора или электроприводы постоянного тока
		Осмотрите заземление
	клемме 5 (главное топливо) в течение времени розжига PTFI	Проверьте внешний монтаж или замените МЕС шасси

## ОПИСАНИЕ ПРОГРАММАТОРА

Для замены модулей серии UVM, TFM и M-II смотрите описание в конце этого раздела.

### МЕР100 СЕРИЯ

#### МЕР100 и МЕР101

Эти программаторы обеспечивают операцию повторного запуска в случае исчезновения пламени, при этом растопочное (пилотное) пламя повторно инициализируется.

МЕР101 не будет блокироваться, если сигнал пламени присутствует во время ожидания модуля пока не нажата кнопка пуск или в процессе цикла отключения. Если есть сигнал пламени, модуль блокируется через 60 секунд после начала цикла при подтверждении наличия воздуха.

#### Розжиг от пилотной (запальной) горелки

Смотрите схему электрических присоединений на странице 31.

### **Нормальное включение**

После подачи электрического питания и замкнутой управляющей цепи пределов (внешних цепей) (1-7), загорается светодиод управления и в схему двигателя горелки подается питание (клемма 8).

После подтверждения наличия воздуха (переключатель (7-6) замкнут), замыкается цепь свечения светодиода воздуха и с задержкой времени (3 секунды) начинается выполнение цикла.

По истечению периода стартовой проверки, начинается отсчет времени 10 секунд (PTFI) для розжига пилотной горелки (запальника) и светится светодиод PTFI. Электрическое питание подается на клемму 3, подавая питание на клапан газа, и на клемму 4, подавая питание на трансформатор розжига.

При обнаружении растопочного пламени, светится светодиод пламени, и сигнал о его наличии сохраняется в программаторе в течение 3 секунд для стабилизации растопочного пламени

Электрическое питание подается на клемму 5 главного топливного клапана и обесточивается клемма 4 и выключается искровой запальник.

Когда цепи оперативного управления открыты, обесточиваются клеммы 3 и 5, и программатор возвращается назад к состоянию "не занято".

### **Срабатывание защиты**

В случае если растопочное пламя не обнаружено до истечения времени 10 секунд PTFI, клапан пилотной горелки (запальника) и искровой запальник обесточиваются. Срабатывает защита (блокировка безопасности), которая обесточивает двигатель горелки и через 15 секунд подает питание на схему сигнального реле блокировки, освещая светодиод **Авария**. Для повторения цикла необходимо выполнить ручной сброс.

В случае аварийного исчезновения пламени в течение периода включения основного топлива, главный топливный клапан обесточивается (клемма 5) и на трансформатор розжига повторно подается питание (клемма 4), отсчет времени PTFI начинается снова как описано выше при нормальном включении.

В случае размыкания внешних цепей, главный топливный клапан и растопочный клапан обесточиваются. Модуль управления возвращается назад к состоянию "не занято" и начинается новый цикл со стартовых проверок безопасности.

### **Прямой розжиг горелки искрой**

Смотрите схему электрических присоединений на странице 32.

### **Нормальное включение**

При подаче напряжения и замкнутой управляющей цепи пределов параметров (на контактах 1-7 питание), светится светодиод Контроль, на схема двигателя горелки подается питание (клемма 8).

Если внешние цепи (7-6) замкнуты, светится светодиод INTRLCK, то после задержки (3 секунды) начинается цикл (проверка условий пуска).

После внутренних проверок начинается отсчет времени PTFI (10 секунд). Светится светодиод PTFI, электрическое питание подается на клемму 3, подавая питание на главный топливный клапан и на клемму 4, подавая питание на трансформатор розжига.

При обнаружении главного пламени светится светодиод пламени, и программатор запоминает состояние и дает задержку времени 3 секунды для стабилизации главного пламени.

После этого снимается электрическое питание с клеммы 4 и выключается искровой запальник.

При разрыве цепи управления модуль управления обесточивает клемму 3 и клемму 5 и программатор возвращается назад к состоянию "не занято". Клемма 8 немедленно обесточивается.

### **Аварийное отключение**

В случае если главное пламя не обнаружено в конце периода PTFI (10 секунд), главный топливный клапан и искровой запальник обесточиваются. Происходит срабатывание защиты, которая обесточивает двигатель горелки и подает питание на схему сигнального реле блокировки, светодиод Авария начинает светиться через 15 секунд после возникновения условий аварии. После срабатывания защиты требуется произвести ручной сброс.

В случае аварийного отключения пламени в течение периода включения, клапан вторичного топлива (если используется) обесточивается, и на трансформатор розжига повторно подается питание, начинается повторный отсчет времени PTFI и операции начинаются как описано выше при нормальном включении.

В случае разрыва цепи проверки параметров главный топливный клапан и клапан запальника (пилотного пламени) обесточиваются. Модуль управления возвращается назад к состоянию "не занято" и начинает новый цикл с внутренних проверок при пуске.

#### **MEP102 и MEP104**

Программаторы MEP102 и MEP104 работают также как MEP100 только время PTFI ограничено 5 секундами и 10 секундами соответственно, отсутствует функция повторного розжига и вместо этого введена блокировка при аварийном отключении пламени. При перезагрузке цикл начинается после подтверждения наличия воздуха.

#### **MEP103**

Программатор MEP103 имеет фиксированное время 10 секунд подачи питания на искровой запальник (SISP) для обнаружения искры, а также 10 секунд для розжига главного топлива (MTFI). Аварийное отключение происходит при аварии пламени в течение периода включения главного топлива. Повторный цикл происходит при исчезновении подтверждения наличия расхода воздуха. Если искра не обнаружена в течение времени (SISP) цикл повторяется один раз после повторной продувки 30 секунд и проверки начальных условий. В случае повторной неисправности срабатывает защита и модуль блокируется.

#### **MEP100P**

Программатор MEP100P обеспечивает фиксированное время продувки в течение 15 секунд после подачи команды на включение (клеммы 1-7) или после подтверждения наличия воздуха (замкнуты клеммы 7-6).

#### **MEP100 как выключатель пламени (смотрите рисунок 10)**

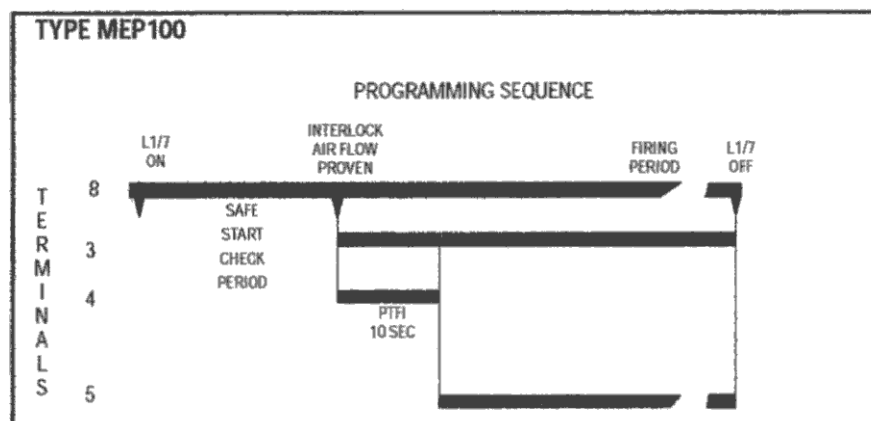
Для систем, которые требуют только контроля наличия или отсутствия пламени, применяется модуль Микро-М с программатором MEP100, то есть передает KF, переключит на с сигналом пламени и от без сигнала пламени, обеспечивает эту функцию когда оборудовано.

Чтобы работать как переключатель пламени, на клеммы 1 и 6 должно быть подано питание с 120 В переменного тока, в то время как клемма 7 должна быть обесточена. Клеммы 3, 4, и 5 обеспечат связь с контактной группой реле KL. Клемма 3 являющийся общим провод, клемма 4 - нормально закрытый контакт и клемма 5 нормально открытый контакт.

**Если на клемму 7 подано питание или на клемме 6 нет питания, а сигнал наличия пламени присутствует, то модуль Микро-М будет заблокирован через 1 минуту и клеммы 4 и 5 больше не будут переключаться в соответствии с сигналом пламени.**

Смотрите схему электрических соединений на рисунке 10.

### **ВРЕМЕННАЯ ДИАГРАММА**



На клемму 5 подается питание 3 секунды после того, как пламя обнаружено.

Повторный розжиг и время PTFI при исчезновении пламени после подачи питания на клемму 5.

Повторный цикл на разрыве внешней цепи (подтверждения расхода воздуха после подтверждения наличия пламени).

#### **MEP101**

Также как MEP100, но допускается наличие сигнала пламени в течение цикла отключения.

#### **MEP102**

Время FFTI ограничено 5 секундами, блокировка при исчезновении пламени.

#### **MEP104**

Время FFTI ограничено 10 секундами, блокировка при исчезновении пламени.

## Серия MER200

Программаторы серии MER200 оборудованы установочным переключателем, которые позволяют пользователю выбирать время продувки, время PTFI, режим повторной продувки, режим подтверждения наличия воздуха перед пуском, и выбор режима с повторением цикла или без него. Для детальной информации смотрите раздел ПАРАМЕТРЫ НАСТРОЙКИ УСТАНОВОЧНОГО ПЕРЕКЛЮЧАТЕЛЯ ПРОГРАММАТОРА.

Операция повторного цикла выполняется при аварии пламени в течение периода включения. В случае аварийного отключения пламени, электрическое питание отключается от клеммы 3 и клеммы 5. Если установлен соответствующий переключатель, модуль управления выполнит повторную продувку в течение 15 секунд и возвратится назад к состоянию "не занято" и выполнит операции после продувки при розжиге горелки.

Если выбран режим без повторного цикла при аварии пламени электрическое питание снимается с клеммы 3 и клеммы 5. Модуль управления выполнит повторную продувку 15 секунд, после которой на сигнальное реле и клемму А подается питание и засветится светодиод Авария.

Программатор MER230H работает также как MER230 с дополнительным временем 8 секунд для стабилизации растопочного (пилотного) пламени. После того, как пламя обнаружено в течение периода розжига, подача питания на клемму 5 еще продолжается в течение восьми (8) секунд. Клемма 4 остается запитанной в течение периода стабилизации. Эта функция предлагается прежде всего для двухпозиционных соляровых горелок для гарантированного переключения между клапанами первой и второй стадии и обеспечения дополнительного времени на розжиг и стабилизацию пламени.

MER290 программатор работает также как MER230 за исключением того, что время повторной продувки можно выбирать в диапазоне от 0 до 90 секунд.

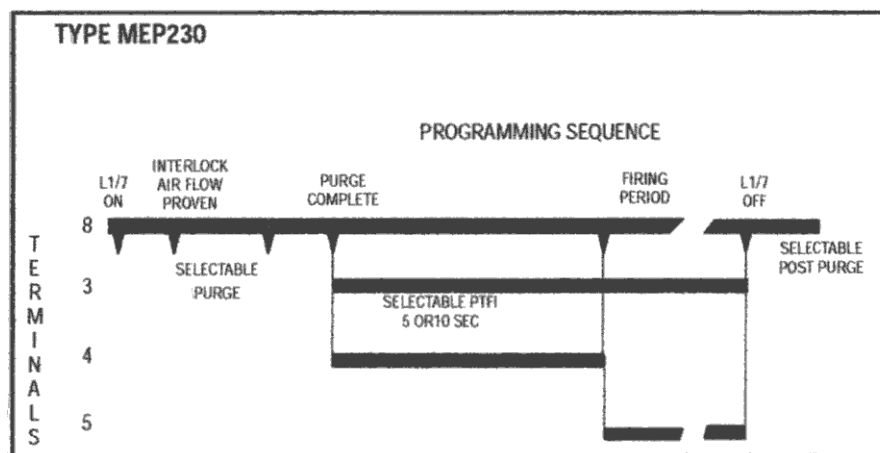
### MER235

MER235 программатор работает также как, MER230 только аварийное отключения пламени в течение периода включения вызывает. Установочный переключатель 6 включает режим с повторным циклом или без него в случае отключения расхода воздуха (потеря питания на клемме 6) после того, как зафиксирован сигнал наличия пламени. Цепь блокировки (Клемма 6) должна быть замкнутой в течении 10 секунд после начала цикла.

### MER236

Программатор MER236 обеспечивает дополнительное время 3 секунды на стабилизацию пламени, подавая питание на клемму 4 (запальник), в то время как главный топливный клапан (клемма 5) открывается. MER236 должен использоваться при неустойчивом растопочном (пилотном) пламени горелки.

## ВРЕМЕННЫЕ ДИАГРАММЫ

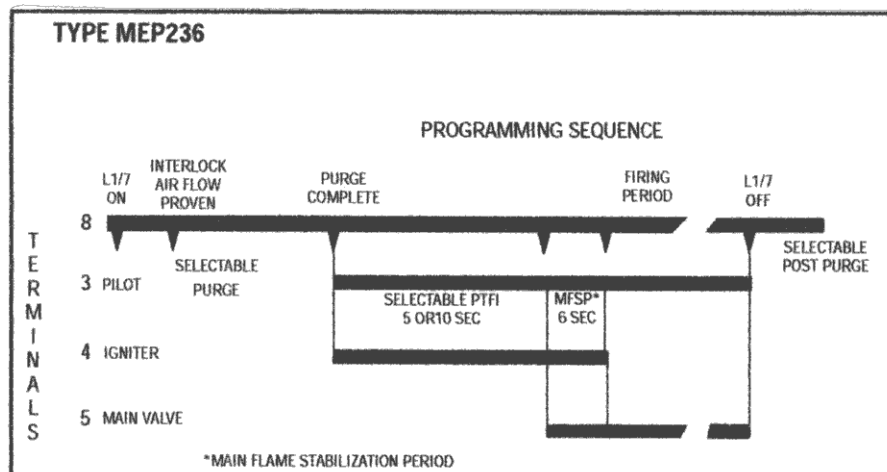


На клемму 5 подается питание на 3 секунды после того, как пламя обнаружено.

Выбираемая операция повторный цикл /без повторного цикла при потере пламени после подачи питания на клемму 5.

Повторный цикл на исчезновении подтверждения наличия воздуха после доказанного наличия пламени.

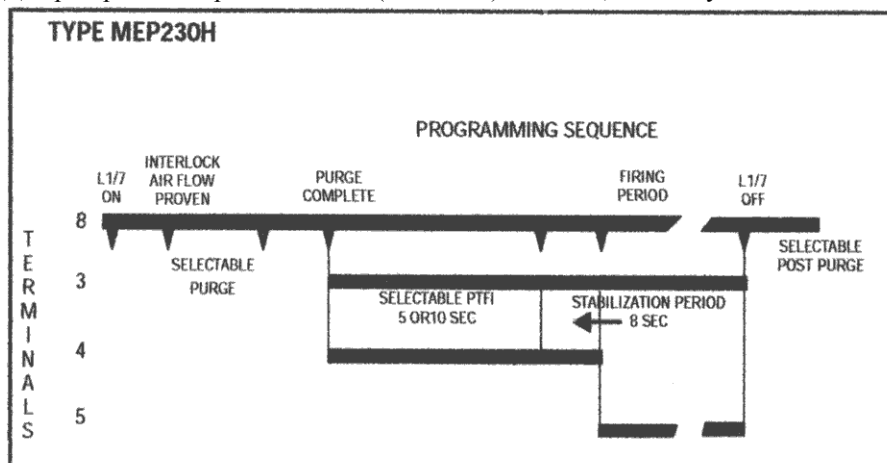
Выбираемый режим проверки наличия воздуха (цепь блокировки) перед пуском.



На клемму 5 подается питание на 3 секунды после того, как пламя обнаружено. Выбираемая операция повторный цикл /без повторного цикла при потере пламени после подачи питания на клемму 5.

Запальник остается включенным в течение 3 секунд после того, как главная задвижка открылась. Применяйте только при неустойчивом растопочном (пилотное) пламени.

Для разорванного растопочного (пилотное) пламени, используйте MEP536.



Время стабилизации растопочного (пилотного) пламени начинается после подтверждения наличия пламени.

Проверка выбора режима повторного цикла или без него при исчезновении пламени начинается после как на клемму 5 подано питание.

Выбираемый режим подтверждения наличия воздуха (цепь блокировки) перед началом розжига.

## СЕРИЯ MEP500

Смотрите схему электрических присоединений на страницах 31 и 36.

Программаторы серии MEP500 имеют дополнительное реле для отдельного контроля клеммы 4.

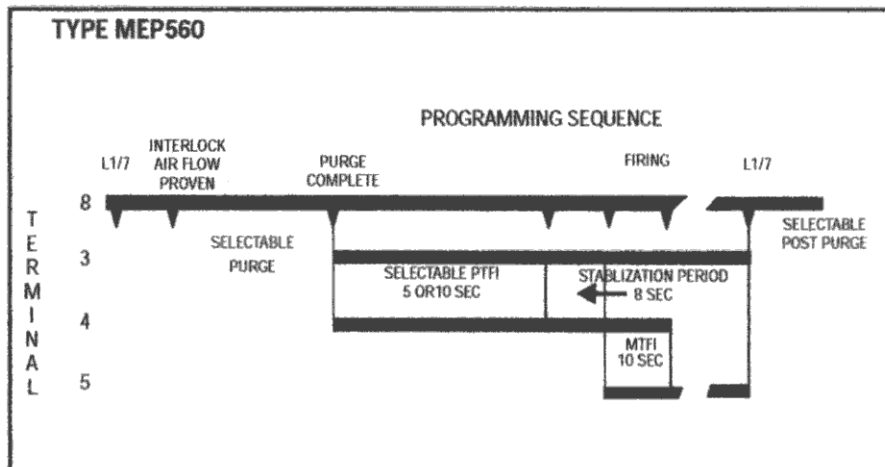
Это позволяет использовать время для стабилизации растопочного (пилотного) пламени при растопке главного пламени.

Они также оборудованы установочными переключателями, которые позволяют пользователю изменять время продувки, время PTFI, выбирать повторную продувку при отсутствии подтверждения наличия расхода воздуха перед растопкой, и выбирать операции повторного цикла или без повторного цикла. Для детальной информации смотрите раздел ПАРАМЕТРЫ НАСТРОЙКИ УСТАНОВОЧНОГО ПЕРЕКЛЮЧАТЕЛЯ ПРОГРАММАТОРА.

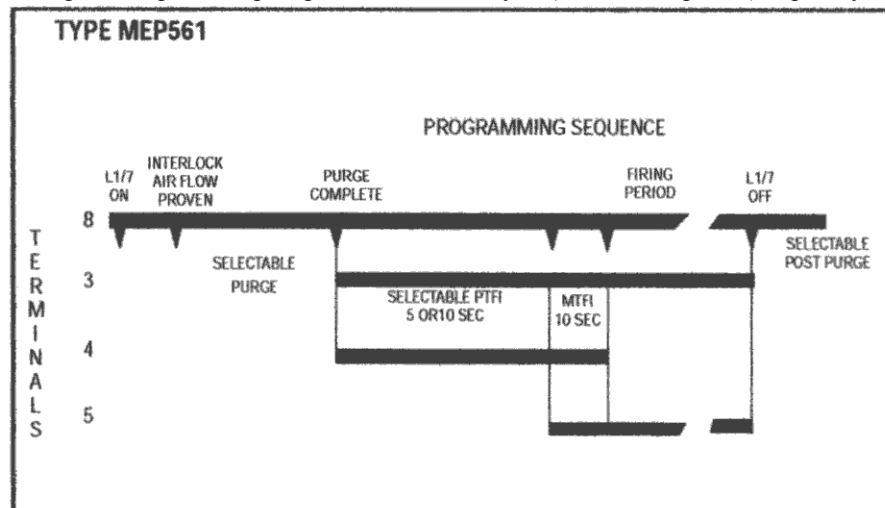
Переключатель "Проверка выполнения", установлен для испытания размера, позиции и выбора времени стабилизации растопочного (пилотного) пламени вместе с датчиком пламени.



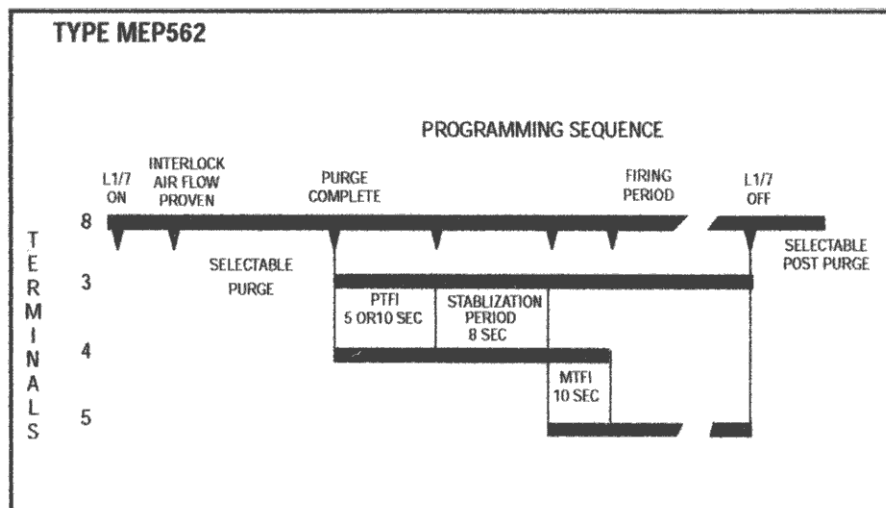
Для MEP560 и MEP562, после обнаружения растопочного пламени, модуль управления добавляет 8 секунд для стабилизации горения (подано питание на клемму 3 и клемму 4). По истечении периода стабилизации на клемму 5 подается питание.



Время стабилизации запальника начинается после того, как пламя обнаружено. Выбираемая операция повторный цикл /без повторного цикла при потере пламени после подачи питания на клемму 5. Повторный цикл на исчезновении подтверждения наличия воздуха после доказанного наличия пламени. Выбираемый режим проверки наличия воздуха (цепь блокировки) перед пуском.



Отсчет времени 10 секунд начинается через 3 секунды после того, как пламя обнаружено. Выбираемая операция повторный цикл /без повторного цикла при потере пламени после подачи питания на клемму 5. Выбираемый режим проверки наличия воздуха (цепь блокировки) перед пуском. Блокировка при потере расхода воздуха (цепь блокировки) после обнаружения пламени.



Время стабилизации растопочного (пилотного) пламени начинается, как только пламя обнаружено. Блокировка при потере расхода воздуха (цепь блокировки) после обнаружения пламени. Блокировка при исчезновении пламени.

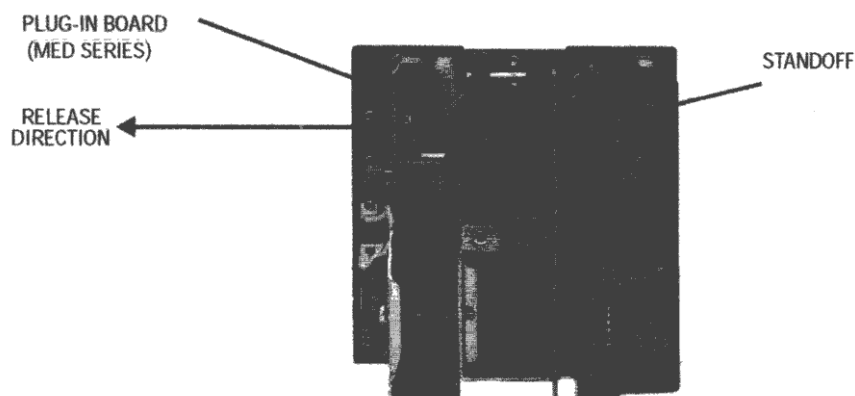
## ДОПОЛНИТЕЛЬНЫЕ СМЕННЫЕ СЕТЕВЫЕ ПЛАТЫ

### Описание

Дополнительные сменные сетевые платы добавляются для шасси Микро-М для обеспечения дистанционного сброса, установки дистанционного текстового дисплея и обеспечения последовательной связи.

Смотрите ЗАКАЗНУЮ ИНФОРМАЦИЮ для типов шасси Микро-М для модулей, которые имеют функции выбора комплектации.

### РИСУНОК 4. РАСПОЛОЖЕНИЕ И ПОДКЛЮЧЕНИЕ СЕТевой ПЛАТЫ



### Установка



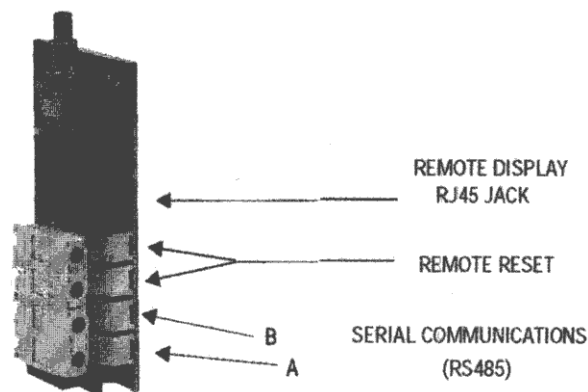
**ВНИМАНИЕ:** Удалите электрическое питание при обслуживании модуля управления.

Для обновления стандартных модулей или для замены установленной сменной сетевой платы, возьмите сменную сетевую плату вверху и отсоедините от шасси, освобождая модуль от разъема. Направляющие находятся на сменных блоках и шасси. Вставьте новую сменную сетевую плату в тот же самый соединитель и нажмите до упора.

### Дистанционный сброс

Шасси MEC120R, MEC120RC или любой тип шасси с установленной соответствующей сменной сетевой платой обеспечивают возможность дистанционного сброса в случае срабатывания защиты (блокировки). Дистанционный переключатель сброса состоит из сухого контакта возвраткой пружинной кнопки, подключенной на две (2) клеммы, расположенные на сменной сетевой плате как показано на рисунке 5. Переключатель дистанционного сброса также приводит также к выполнению повторного цикла если замкнуть и разомкнуть его контакты в течение периода продувки или при работе в режиме контроля наличия факела (после выполнения растопки).

**РИСУНОК 5. ДИСТАНЦИОННЫЙ СБРОС**



**ВНИМАНИЕ:** Дистанционный сброс рекомендуется использовать на модулях управления только при гарантированном розжиге горелки (наличии постоянно работающей пилотной или растопочной горелки) или управлении системами, в которых несожженное топливо не может накапливаться, или для установки в недоступных местах для обслуживания типа установки открытого пламени, потолочные газовые нагреватели. Модули и дистанционное расположение сброса должно быть в расположены в пределах видимости и слышимости обслуживающего персонала.

### ДРУГИЕ ФУНКЦИИ СБРОСА

Дополнительные функции могут применяться с помощью кнопки сброса, расположенной на Микро-М и оснащенной дистанционными клеммами сброса. Среди них - сброс/повторный цикл, сброс только блокировки, только повторный цикл и установка адреса модуля. **Функции переключателя определяются временем, когда контакты кнопки замкнуты и разомкнуты.** Микро-М позволяет объединять дистанционные сбросы вместе в многогорелочных системах, когда все модули Микро-М закреплены на общей панели. Кнопка команды сброса, расположенная на сетевой плате основного модуля Микро-М подключается параллельно с дистанционными клеммами сброса других MED дочерних сетевых плат.

#### Нормальное включение

Если кнопка сброса нажата больше чем 1/2 секунды, но меньше чем 3 секунды, Микро-М или только сбросит блокировку (если модуль заблокирован) или отключит горелку и возвратится назад к началу цикла. Если Микро-М находится в состоянии "не занято", нажатие кнопки сброс в течение указанного времени приведет к последовательному свечению светодиодов сверху вниз и используется для проверки исправности светодиодов.

#### Быстрый сброс

Если кнопка сброса нажата больше, чем 3 секунды, но меньше чем 5 секунд, Микро-М сбросит только режим блокировки модуля. Это особенно полезно в системах, в которых объединены все кнопки сброса дистанционных сетевых плат, все вводы сброса могут быть связаны вместе с общей кнопкой сброса или интеллектуальным устройством (PLC). Если кнопка сброса нажата как описано выше то снятие блокировки произойдет только на модуле, который находится в режиме блокировки, и не будет действовать на другие модули.

### Быстрый повторный цикл

Если кнопка сброса нажата больше чем 5 секунд, но меньше чем 7 секунд, все связанные модули Микро-М будут возвращаются к выполнению повторного цикла начиная с продувки. Снятие режимов блокировки модулей, которые заблокированы, не производится.

### Адресный режим

Если модуль находится в Простое или дежурном режиме, и кнопка сброс нажата больше чем 10 секунд, адрес модуля Микро-Ма будет отображен на светодиоде в двоичном формате. Значение адреса - от 0 до 31 используется для Modbus или E500 связи. Поскольку заданный по умолчанию адрес - 0, то никакой светодиод не будет постоянно светиться, а светодиод Аварии будет мерцать. Светодиод OP CTRL - младший значащий бит, в то время как светодиод ПЛАМЕНИ - старший значащий бит. Светодиод Аварии используется, чтобы указать, является ли адрес больше или меньше чем 16. Если Светодиод Аварии вспыхивает, адрес - меньше чем 16 и наоборот, если светодиод Аварии постоянно светится, адрес модуля больше, чем 16. Этот единственный вариант обращения к адресу. Чтобы увеличить адрес на модуле управления, нажмите и разомкните кнопку сброса, и наблюдайте за свечением светодиода. Если состояние кнопки сброса неизменно в течение 30 секунд, текущий отображенный адрес будет сохранен в запоминающем устройстве, и Микро-М автоматически выйдет из адресного режима.

Светодиод		ДВОЙЧНЫЙ КОД
OP CNTRL	○	1
INTRLCK	○	2
PTFI	○	4
FLAME (ПЛАМЯ)	○	8
ALARM (АВАРИЯ)	○	16
Светодиод Аварии мерцает для адресов меньше чем 16.		
Светодиод Аварии постоянно светится для адресов больше чем 15.		

## ДИСТАНЦИОННЫЙ ДИСПЛЕЙ

Микро-М обеспечивает связь с дополнительным модулем дисплея ED510. ED510 соединяется с Микро-М через сменную сетевую плату с помощью кабеля ED580. Кабель ED580 поставляется длиной 2, 4, или 8-футов (0.6, 1.2, 2.4 м). С модулем дисплея ED510 необходимо заказывать кабель необходимой длины ( №129-145-1 (4 фута.),-2 (8 футов.),-3 (2 фута.)).

Модуль ED510 - двухстрочный 16 символьный дисплей на жидких кристаллах с подсветкой и с вспомогательной клавиатурой для отображения текущего состояния и отображения архивной информации Микро-М. ED510 содержит вспомогательную клавиатуру, состоящую из трех возвратных пружинных кнопок SCRL, СБРОС и РЕЖИМ. Дистанционный сброс доступен через вспомогательную клавиатуру ED510.

ED510 отображает текущее состояние горелки, время поступления сообщения о условиях блокировки, архивную информацию о горелке, детальную информацию последних шести случаев срабатывания блокировки и информацию о конфигурации программатора. Через дисплей можно передать адрес модуля для связи, а также сбросить (обнулить) сохраненную информацию (циклы, часы и блокировки). В зависимости от отображаемой информации, данные отображены на ED510 экране в следующей последовательности:

#### ВЫПОЛНЯЕМАЯ ОПЕРАЦИЯ

( Состояние ожидания, Продувка, розжиг PTFI, Работа и т.д.)

#### ДОПОЛНИТЕЛЬНАЯ ИНФОРМАЦИЯ

( Мощность сигнала пламени, причина текущей Блокировки и т.д.) ИЛИ

#### ХРОНОЛОГИЯ ГОРЕЛКИ (нажать кнопку SCRL)

( Циклы работы горелки, блокировки горелки и т.д.) ИЛИ

#### ЗАГОЛОВКИ ПОД-МЕНЮ (нажать кнопки SCRL И MODE)

(Хронология блокировки, установки программатора и т.д.)

#### РАБОТАЮЩЕЕ СОСТОЯНИЕ



#### ВРЕМЯ

Продувки или растопки PTFI) ИЛИ **МОЩНОСТЬ СИГНАЛА ПЛАМЕНИ** В течение PTFI, MTFI или Работы)

#### СТРЕЛКА на дисплее отображается ,

когда клавишу **РЕЖИМА** можно нажать, чтобы обратиться к под-меню (Блокировка, Хронология, Установки программатора и т.д.)

При включенном модуле Микро-М клавиша SCRL используется для просмотра и отображения общего количества времени работы горелки, циклов горелки, блокировки горелки и системное время на нижней строке дисплея ED510. Верхняя строка продолжит показывать текущее состояние выполнения режима модуля управления (например. ПРОДУВКА, РАБОТА, и т.д.) После архивной информации при нажатии клавиши SCRL отобразятся три (3) под-меню, обеспечивающие следующую информацию и/или функции:

- Хронология блокировки (с отображением циклов горелки и отметкой времени работы горелки).
- Установки программы (тип программатора, время продувки, ключи конфигурации и т.д.)
- Системная Информация (значения среднего сигнала пилотного (растопочного) и главного пламени, сброс хронологии работы горелки).

Системные под-меню требуют, чтобы клавиша MODE получила доступ к информации, связанной с каждым под-меню(нажата клавиша). Стрелка отображается в нижнем правом углу и указывает, что системное под-меню доступно. Однократное нажатие клавиши SCRL в пределах под-меню, отображает следующий элемент в пределах под-меню, а нажатие клавиши MODE приведет к выходу из под-меню и возвращает дисплей к началу главного меню.

<b>AUTO BNR HOURS</b>	<b>40 673</b>	Номер горелки, время работы . (Клемма 5 запитана )
<b>AUTO BNR CYCLES</b>	<b>40 2784</b>	Число циклов горелки.
<b>AUTO BNR LOCKOUTS</b>	<b>40 21</b>	Число блокировок горелки.
<b>AUTO SYS HOURS</b>	<b>40 1386</b>	Время, когда модуль управления был включен.
<b>AUTO LOCKOUT HISTORY</b>	<b>40 →</b>	Под-меню, для отображения причины последних 6 блокировок. Клавишу MODE надо нажать, чтобы отобразить фактические блокировки.
<b>AUTO PROGRAM SETUP</b>	<b>40 →</b>	Под-меню, для отображения различных параметров режима работы программатора и усилителя. Клавишу MODE нажать, чтобы войти под-меню.
<b>AUTO SYSTEM INFO</b>	<b>40 →</b>	Под-меню, для отображения информации о модуле управления. Клавишу MODE нажать, чтобы войти под-меню.

### ХРОНОЛОГИЯ БЛОКИРОВКИ

Под-меню "LOCKOUT HISTORY" ХРОНОЛОГИЯ БЛОКИРОВКИ отображает последние шесть (6) блокировок, а также циклы горелки и время блокировки. Когда клавиша MODE нажата, экран отобразит условия блокировки и номер блокировки (например, LO 127 представляет 127-ую блокировку модуля управления). При нажатии клавиши SCRL отобразится время работы горелки до блокировки, на каком этапе цикла произошла блокировка. Повторное нажатие клавиши высветит следующую блокировку. Клавишей MODE производится выход из под-меню.

НАЖАТЬ	СООБЩЕНИЕ ДИСПЛЕЯ	ОПИСАНИЕ
SCRL	AUTO 45 LOCKOUT HISTORY	Просмотр архивной информации.
MODE	LO #127 PTFI FLAME FAIL	Самое последнее условие блокировки модуля управления - 127. Погасание факела произошло в течение времени PTFI.
SCRL	LO #127 PTFI @ BNR HOURS 136	Последняя блокировка произошла после 136 часов работы горелки.
SCRL	LO #127 PTFI @ BNR CYCLE 744	Последняя произошла в горелке при выполнении цикла 744.
SCRL	LO #126 PURGE AIR FLOW OPEN	Вторая причина последней - 126-ая. Блокировка произошла в течение продувки.
MODE	AUTO 45 FLAME SIGNAL	Экран возвратился к нормальному выполнению сообщения.

### УСТАВКИ ПРОГРАММЫ

Под-меню "PROGRAM SETUP" позволяет пользователю рассматривать различные операционные параметры настройки модуля программатора (например тип программатора, время продувки, и т.д.). Клавиша MODE используется, чтобы ввести под-меню "PROGRAM SETUP", а клавиша SCRL используется для продвижения к следующему под-меню.

MODE	AUTO	45	- MEP230.
	PROGRAMR	MEP230	
SCRL	AUTO	45	- 2.
	ENGR CODE	NO. 2	
SCRL	AUTO	45	- EUV1 ERT1.
	AMP. TYPE=	MEUV	
SCRL	AUTO	45	(FFRT) - 3 .
	FLAME FAIL TIME =	3s	
SCRL	AUTO	45	( ) - 7 .
	PURGE TIME =	7s	
SCRL	AUTO	45	7-6 ( )
	PROVE 7-6 OPEN =	N	
SCRL	AUTO	45	- 0 ( )
	POST PURGE =	0s	
SCRL	AUTO	45	( )
	TYPE	RECYCLE	



DATA - возвращенные данные и это всегда серия целых чисел на 2 байта. Для передачи 4 слов необходимо передать DBC 8 байтов данных или 4 информационных слова, содержащих требуемые данные.

**Формат данных - 4800, N, 8,1 значит 4800 бодов, без приоритетов и 1 стоповый бит.**

Ниже приведена таблица с описанием, где необходимо, доступных сообщений, которые обеспечиваются программаторами Микро-М.

АДРЕС СООБЩЕНИЯ	ТРЕБУЕМОЕ СЛОВО		
00	1-6	STATUS	83 (053-ый) = РАБОТА; 202 (0САН) =
01	1	MSGN	Текущее отображаемое сообщение (См. Таблицу 1)
02	1	GSTAT	Определяет тип таймера
03	1	TIMER	Время, пламя, адрес
04	1	FLAME	Сигнал пламени
05	1-3	LOGSTAT	Текущий логический модуль, продувка, РТФИ, АВТО (См. Таблицу 2)
06	1	INPUTS	Входной режим пределов
07	1	OUTPUTS	Вывод состояния реле
08	2	SYSMINS	Системное время в минутах
10	2	BNRMINS	Время работы горелки в минутах
12	2	CYCLES	Законченные циклы горелки
14	1	LOCKOUT COUNT	Сохраненное количество блокировок
15	1-6	LOCKOUT HISTORY	Последние 6 блокировок, первое слово - текущая блокировка
21	1-2	DEV TYP	Тип устройства программатора, 5=EP, 6=EPD, 7=MicroM 6=EPD, 7=MicroM
22	1	AMPTYP	Тип усилителя; MECD=080H; MEUV=090H; MEIR=0A0H; MERT=0B0H; MEUVS=0C0H
23	1	PROGTYP	Тип программатора; см. описание ниже

Сообщение 00, сообщение 05 и сообщение 15 уникальны в том, что с ними может быть объединено ограниченное число последовательных данных. Например, запрос к сообщению 00 может содержать до 6 информационных слов. Ответ этому содержал бы СОСТОЯНИЕ, MSGN, GSTAT, ТАЙМЕР, ПЛАМЯ и LOGSTAT. Если требуемый счет информационного слова (DAT) равен 2, тогда ответ содержит только СОСТОЯНИЕ и MSGN. Сообщение 15 может возвращать данные в пределах от 1 до 6, последних 6 блокировок начиная с последней блокировки.

Посылаемое сообщение MSGN из цифрового вида преобразовывается в устройстве связи в текстовый вид удобный для конечного пользователя. Другими словами, в конечном устройстве можно самому вводить текстовые значения сообщений без изменения сообщения в программаторе. Микро-М хранит время включения горелки (клемма 5 запитана) и системное время включения (L1 запитано) в минутах. Внутри программатора преобразовывается это значение к виду необходимому для отображения на дисплее с округлением к меньшему значению. Информация о подаче электропитания Modbus будет текущее время в минутах, которое преобразовывается в устройстве связи. Максимальное значения, которое сохраняется в Микро-М - 9,999,999 минут в шестнадцатеричном формате - 98967FH и включает двух информационных слова. Максимальное количество циклов - 999,999 или 0F423FH и еще два информационных слова. Все значения представлены в шестнадцатеричном формате.



GSTAT определяет значения величины типа TIMER. TIMER может индицировать время продувки, сигнал пламени или быть без определения. Только более низкий полубайт GSTAT имеет любое значение. Если это значение - 0, тогда величина TIMER не определена. Тогда значение в TIMER – есть фоновое время в Микро-М и должно игнорироваться. Если GSTAT - между 4 и 7, TIMER представляет текущий сигнал пламени значения. Если GSTAT - 1, 2, или 3 тогда TIMER представляет текущее значение таймера.

Скорость передачи данных в Микро-М равна 4800 бит в секунду. Формат данных - 8 битов данных, без приоритета и 1 стоповый бит. Из-за формата RS485, формат связи предусматривает двустороннюю поочередную работу. То есть только один пользователю может передавать или принимать данные по линии связи одновременно.

Информация, содержащаяся в INPUTS (ВВОД) и OUTPUTS (ВЫВОД) представляет состояние блокировки и реле соответственно. Для ВВОДА, 1 в позиции блокировки определяет блокировку как подачу питания, а 1 в любой разрядной позиции в регистре ВЫВОДА показывает, что реле запитано.

## ВВОД (INPUTS)

Сброс	Scrl	Режим	Клемма 5 РФ	Клемма 3 Распochное (пилотное) пламя	Клемма 6 Блокировка	Клемма 7 OpCntrl	Ref Касательно
-------	------	-------	----------------	---	------------------------	---------------------	-------------------

Сброс, Scrl и Режим представляют вспомогательную клавиатуру, расположенную на дисплее ED510. '0' в любой из этих позиций указывает, что клавиша нажата. '1' в позиции оптрона указывает, что оптрон включен или блокировка замкнута.

## ВЫВОДЫ (OUTPUTS)

Не Определено	Не Определено	Не Определено	Клемма 8 Вентилятор	Клемма А Авария	Клемма 3 Распochное (пилотное) пламя	Клемма 5 Главное Топливо	Клемма 4 MTFI (MEP56x)
------------------	------------------	------------------	------------------------	--------------------	---	--------------------------------	------------------------------

'1' в любой позиции указывает, что реле запитано. Клемма 4 указывает режим реле K1, расположенного в программаторах серии MEP500.

Длительность повторения сигналов не менее 200 мсек на один запрос. Требуемые данные типа время работы горелки, системное время и циклы пусков горелки передаются с задержкой требуемой для сбора этих данных.

## ПОЯСНЕНИЕ LOGSTAT

ЛОГИЧЕСКОЕ ЗНАЧЕНИЕ НА ДИСПЛЕЕ (hex)	Микро-М (см. значение ниже)
45H	MPOSTIDLE
46H	MPREPURGE1
47H	MPURGE
48H	MTFI
49H	MSTABLE
4AH	MTFMF
4BH	MAUTO
4CH	MSHTDWN1
4DH	MSHTDWN2
4EH	MIDLE

Logstat представляет текущий программное обеспечение контроля пламени. Сокращения близки к истинному названию на английском языке. Например, в Контрольно-измерительном устройстве пламени, MPURGE представляет продувку горелки, а MPOSTPURGE представляет – повторную продувку.

MSHUTDOWN1 представляет период повторной продувки после окончания цикла (отключение) или продувки после срабатывания блокировки.

MIDDLE или STANDBY - период времени когда модуль управления работает или модуль управления находится в блокировке в ожидании сброса. При появлении ложного пламени в течение периода продувки, алгоритм модуля управления задерживает выполнение цикла пока ложное пламя не исчезнет или переводит в режим блокировки (аварии).

MPREPURGE1 - период времени до продувки когда модуль управления проверяет состояние воздушных блокировок (наличия воздуха) или в случае применения Флайм-Монитора - состояние переключателя (D-8). Если их цепи разомкнуты, модуль управления останется в этом режиме, пока соответствующие не будут цепи замкнуты или переводит в режим блокировки (аварии).

MTFI представляет стадию розжига пилотного (растопочного) пламени горелки. MTFMF представляет течение периода растопки главного топлива от растопочного (пилотного) пламени.

MAUTO - период работы горелки после розжига.

MPOSTIDLE и MSHTDOWN2 - маленькие периоды времени для некоторых внутренних проверок перед началом цикла продувки или повторения цикла и его окончания.

PROGTYP представлен одним информационным словом. Верхний байт идентифицирует серию программатора и младший байт представляет тип программатора в пределах серии. Данные, представленные PROGTYP могут использоваться для определения применения неправильного программатора, устанавливаемого в систему.

Модуль Программатора	Идентификатор
MEP100	0H, 1H
MEP101	0H, 2H
MEP102	0H, 3H
MEP103	0H, 4H
MEP100P	0H, 5H
MEP104	0H, 9H
MEP105	0H, 0AH
MEP230	1H, 1H
MEP230H	1H, 2H
MEP235	1H, 4H
MEP236	1H, 5H
MEP290	1H, 6H
MEP560	2H, 1H
MEP561	2H, 2H
MEP562	2H, 3H

## Описание сообщений

Коды (десятичные)	Коды (шестнадцатичные) HEX	Сообщение Микро-М
1	1	L1-7 ОТКРЫТЫЙ
2	2	ЛОЖНОЕ ПЛАМЯ
3	3	СТАРТ ГОРЕЛКИ
4	4	
5	5	ОТКРЫТАЯ БЛОКИРОВКА
6	6	БЛОКИРОВКА ИЗ-ЗА ОБНАРУЖЕННЫХ ПОМЕХ ЧАСТОТЫ ПИТАНИЯ СЕТИ
7	7	БЛОКИРОВКА ИЗ-ЗА ИСЧЕЗНОВЕНИЯ ПЛАМЕНИ - PTFI
8	8	
9	9	ВРЕМЯ MTFI
10	0AH	ВРЕМЯ РОЗЖИГА
11	0BH	
12	0CH	
13	0DH	КОНЕЦ ЦИКЛА
14	0EH	ОТКЛЮЧЕНО
16	10H	БЛОКИРОВКА - СБОЙ СЧЕТНОГО УСТРОЙСТВА УСИЛИТЕЛЯ
19	13H	БЛОКИРОВКИ - СБОЙ ПЛАМЕНИ ВО ВРЕМЯ MTFI
20	14H	БЛОКИРОВКА - ЛОЖНОЕ ПЛАМЯ - ОЖИДАНИЕ
21	15H	БЛОКИРОВКА - РАЗОМКНУТЫ
22	16H	БЛОКИРОВКА - ЗАМКНУТЫ
23	17H	ЗАКРЫТАЯ БЛОКИРОВКА (ПОДТВЕРЖДЕНИЕ НАЛИЧИЯ ВОЗДУХА ПЕРЕД ПУСКОМ)
24	18H	БЛОКИРОВКА - АВАРИЯ ОПТРОНА
30	1EH	ЛОЖНОЕ ПЛАМЯ
37	25H	БЛОКИРОВКА - СБОЙ ПЛАМЕНИ ПРИ РАБОТЕ АВТО
39	27H	ИЗМЕНЕНИЕ РЕЖИМА ТОПЛИВНОГО КЛАПАНА
40	28H	
54	36H	БЛОКИРОВКА ПРИ ПРОВЕРКЕ ШАССИ
55	37H	БЛОКИРОВКА ПРИ ПРОВЕРКЕ ПРОГРАММАТОРА
56	38H	БЛОКИРОВКА ПРИ ПРОВЕРКЕ УСИЛИТЕЛЯ
58	3AH	БЛОКИРОВКА - СБОЙ САМОПРОВЕРКИ УСИЛИТЕЛЯ
59	3BH	БЛОКИРОВКИ - ПЕРЕГОРЕВШИЙ ПРЕДОХРАНИТЕЛЬ
76	4CH	

### Способы адресации

Для связи в многогорелочной системе или многоконтрольной среде каждый модуль Микро-М должен иметь уникальный адрес. Диапазон разрешенных адресов в пределах - от 0 до 31 для учета возможных 32 модулей Микро-М, которые будут связаны в единый управляющий узел. При поставке заданный по умолчанию адрес равен 0. Адрес Микро-М может быть установлен двумя методами. Используя дисплей ED510 необходимо клавишей SCRL войти в меню PROGRAM SETUP и клавишей MODE войти в под-меню. Клавишей SCRL двигаться вниз, пока дисплей не укажет АДРЕС МОДУЛЯ с исполнительным адресом Микро-М, отображенным на верхней строке дисплея. Нажатием клавиши RESET изменить адрес в сторону увеличения. После установки адреса 31 устанавливается 0. Второй метод состоит в использовании локального сброса, расположенного на сменной сетевой плате. Сначала необходимо подать питание на модуль (L1-7), и установить модуль Микро-М в НЕАКТИВНОЕ или РЕЗЕРВНОЙ положение.

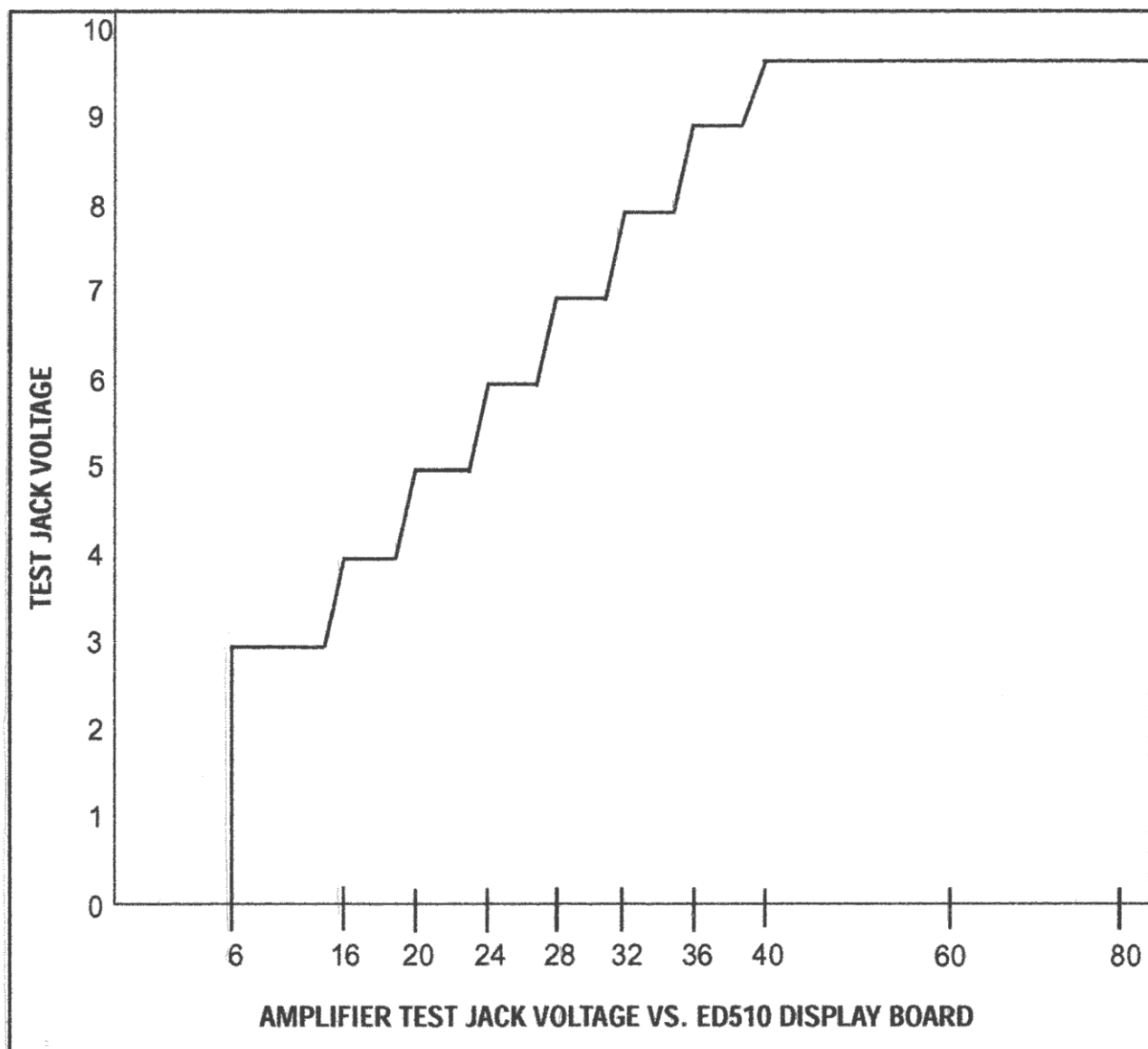
Нажатие переключателя сброса больше чем 10 секунд отобразит в двоичном адрес Микро-М на светодиодах, расположенных на сетевой плате программатора. Поскольку значение адреса о умолчанию 0, и так как адрес 0 не может быть средней величиной, то светодиоды не будут постоянно светиться; а СВЕТОДИОД АВАРИИ – будет вспыхивать. СВЕТОДИОД ОР CTRL - младший значащий бит, в то время как АВАРИЯ - старший значащий бит. Чтобы увеличивать адресный счетчик, нажмите и отпустите кнопку СБРОСА, и наблюдайте за свечением СВЕТОДИОДОВ. Если переключатель СБРОСА не нажимать в течение 30 секунд, то текущий отображенный адрес будет сохранен к запоминающему устройству и Микро-М автоматически выйдет из адресного режима.

### ПРОВЕРКА НАПРЯЖЕНИЯ НА ИСПЫТАТЕЛЬНЫХ ГНЕЗДАХ

Все усилители Микро-М обеспечивает представление мощности сигнала пламени в виде унифицированного сигнала 0-10 В постоянного тока. Сигнал больше чем 4 вольта считается достаточным для обеспечения надежной работы горелки.

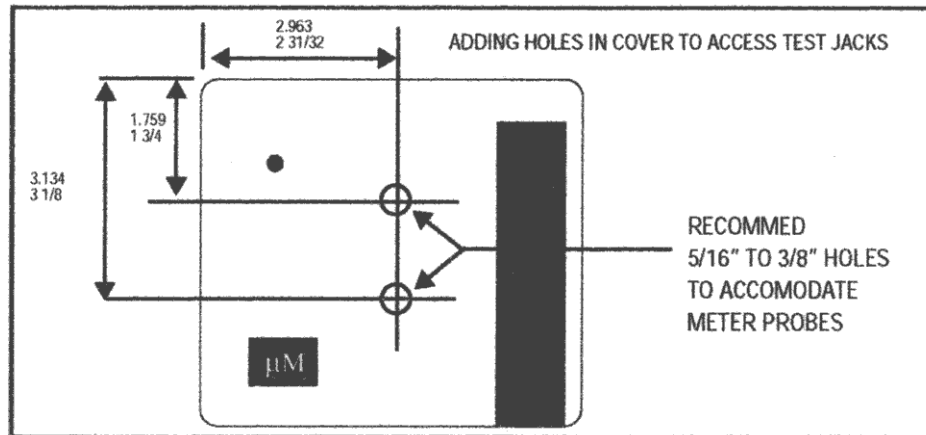
Тот же сигнал доступен в цифровом формате на дисплее ED510. Приведенная ниже диаграмма позволяет перевести разность потенциалов на испытательных гнездах в цифровое значение. Сигнал 10 вольт больше чем 42 в цифровом формате, цифровое значение ограничено 80.

### ГРАФИК ЗАВИСИМОСТИ НАПРЯЖЕНИЯ ИСПЫТАТЕЛЬНОГО ГНЕЗДА УСИЛИТЕЛЯ ОТ ЦИФРОВОГО, ОТОБРАЖАЕМОГО НА ИНДИКАТОРНОМ ТАБЛО ED510



## ВНЕШНИЕ ИЗМЕРИТЕЛЬНЫЕ ПОДКЛЮЧЕНИЯ

Испытательные гнезда подключены на плате усилителя и если необходимо их можно вывести через высверленное отверстие на внешний прибор для постоянных измерений. Размеры отверстия должны быть достаточно больш, чем щупы прибора. Обычно они имеют диаметр до 0.080" или 2mm.



## УСТАНОВОЧНЫЕ ИСПЫТАНИЯ

### Использование тестера (мультиметра) (для всех модулей управления)

Испытание средства управления Микро-М требует питания переменного или постоянного тока универсальным измерительным прибором с минимальным входным сопротивлением 1000 Ом/В переменного тока и 20000 Ом/В постоянного тока.

Тестер в режиме ПОСТОЯННОГО ТОКА при включенных в испытательные гнезда на усилителе щупах (красный плюс (+), черный минус (-)), должен показывать напряжение от 4.0 до 10 В для всех типов усилителей, когда модуль управления обнаруживает пламя и 0 В, когда пламя отсутствует. Сильные колебания напряжения свидетельствуют о неустойчивом пламени или неустойчивой работе чувствительного элемента и требуют наладки. Неадекватный сигнал пламени может быть улучшен:

1. Убедитесь, что датчик пламени и монтаж выполнены в соответствии с рекомендациями на страницах 3 и 4.
2. Убедитесь, что датчик пламени чист и температуры окружающего воздуха в допустимых пределах.
3. Убедитесь, что пламя достаточно большое для обнаружения.
4. Убедитесь, что качество пламени (соотношение топливо / воздух, скорость воздуха сгорания) удовлетворительно.
5. Попробуйте установить более короткую смотровую трубу или увеличить диаметр смотровой трубы. **(Проконсультируйтесь с изготовителем перед тем как вносить механические изменения в конструкцию).**

При использовании усилителя ионизационного датчика пламени, микроамперметр может быть подключен последовательно через клемму S2. При нормальном пламени показание прибора должно быть между 4 и 10 микро амперами.

Тестером в режиме переменного тока можно измерить линейное напряжение, напряжения на нагрузках и в контрольных точках на шассях.



**ВНИМАНИЕ:** Перед проверкой растопочного пламени вручную отключите подачу топлива к главной горелке.

### Нормальная проверка растопочного пламени (Только программаторы МЕР560, МЕР561, МЕР562)

1. При испытании времени розжига пилотной горелки (PTFI) переключатель Выполнение/Проверка включите в позицию Проверка.
2. В течение проверки растопочного пламени и наладки, если пламя не обнаружено в течении 30 секунд, модуль управления будет блокироваться и для повторения наладки необходимо инициализировать другой цикл кнопкой ручного сброса.

3. Наблюдать сигнал растопочного пламени с помощью тестера (мультиметра) или дисплея ED510. Если сигнал пламени - ниже 4.0 В постоянного тока или показания меньше 10 на дистанционном дисплее, перенастройте растопочное пламя или перестройте датчик пламени.



**ВНИМАНИЕ: НЕ КАСАЙТЕСЬ электродов ионизационных датчиков пламени при включенном электрическом питании.**

4. При использовании УФ сканера необходимо проверить, что УФ излучение от искры запальника не обнаруживается. При этой проверке растопочное и главное пламя должно быть отключено вручную. Инициализируйте нормальный запуск. Тестер (мультиметр) не должен показывать больше, чем 1/2 В постоянного тока. Если наблюдаются более высокие уровни, перестраивают УФ сканер и/или ограждают искру от обзора сканера.

5. Переместить переключатель Выполнения/Проверки в позицию Выполнение, проверьте время появления растопочного пламени, вручную закройте его топливо, и инициализируйте нормальный запуск. При отсутствии растопочного пламени, модуль управления обесточит клапан растопочного топлива в конце времени розжига (выбираемое установочным переключателем 4) и сработает аварийное отключение.



**ВНИМАНИЕ: проверка минимального растопочного пламени должна быть выполнена обученным и квалифицированным специалистом по горелкам.**

#### Проверка минимального растопочного пламени

Эта проверка необходима для того, чтобы определить, что датчик пламени не будет реагировать на растопочное пламя, слишком маленькое для надежного розжига главного пламени. Это необходимо выполнять при каждой новой установке или после перепозиционирования или замены датчика пламени. Эта процедура не должна выполняться при прямом розжиге горелки искрой.

1. Вручную остановить топливо к главной горелке.

2. Переключатель Выполнение/Проверка включить в позицию Проверки. (только программаторы серии MER500).

3. Подключить тестер к испытательным гнездам на модуле усилителя, или наблюдать показания на дисплее ED510.

4. Инициализировать нормальный запуск.

5. Уменьшить расход топлива растопочному (пилотное) пламени пока вольтметр постоянного тока не покажет 4.0 В. Это - минимальное растопочное (пилотное) пламя.

Для датчиков выпрямления (ионизационный датчик) сигнал пламени для минимального растопочного (пилотного) пламени изменяется в зависимости от прикладной программы.

См. ВНИМАНИЕ ниже.

6. Возвратить переключатель Выполнение/Проверка в позицию Выполнение (только программаторы MER500 серии).

7. Медленно включите главное топливо и проверьте быстрое и нормальное отключение главного пламени.



**ВНИМАНИЕ: Если зажигание основного пламени происходит ненадежно и с задержкой, отключите электрическое питание к модулю. Перестройте датчик пламени так, чтобы пилотное пламя не обнаруживалось при большем пилотном пламени. Повторите эти проверки до тех пор пока пилотное пламя не будет надежно розжигать основное при минимальном растопочном (пилотном) пламени..**

#### Проверка погасания пламени

1. Временно подключить искровой запальник и клапан растопочного (пилотного) пламени на клемму 3.

2. Инициализировать нормальный запуск.

3. Вручную отключить все топливо и наблюдать исчезновение сигнала пламени на тестере.

4. Если сигнал пламени не уменьшается до нуля в течении времени ответа аварии пламени модуля управления (FFRT определен выбором усилителя), проверить, что УФ датчик пламени не срабатывает от искры зажигания. Если искра обнаружена, установите металлический экран или перенастройте УФ датчик.



**5. ВАЖНО: Когда проверка закончена, повторно подсоедините трансформатор розжига на клемму 4.**

## Меры безопасности при монтаже



**ВАЖНО:** Используйте влагостойкий монтажный провод с изоляцией, выдерживающей минимум 90°C.



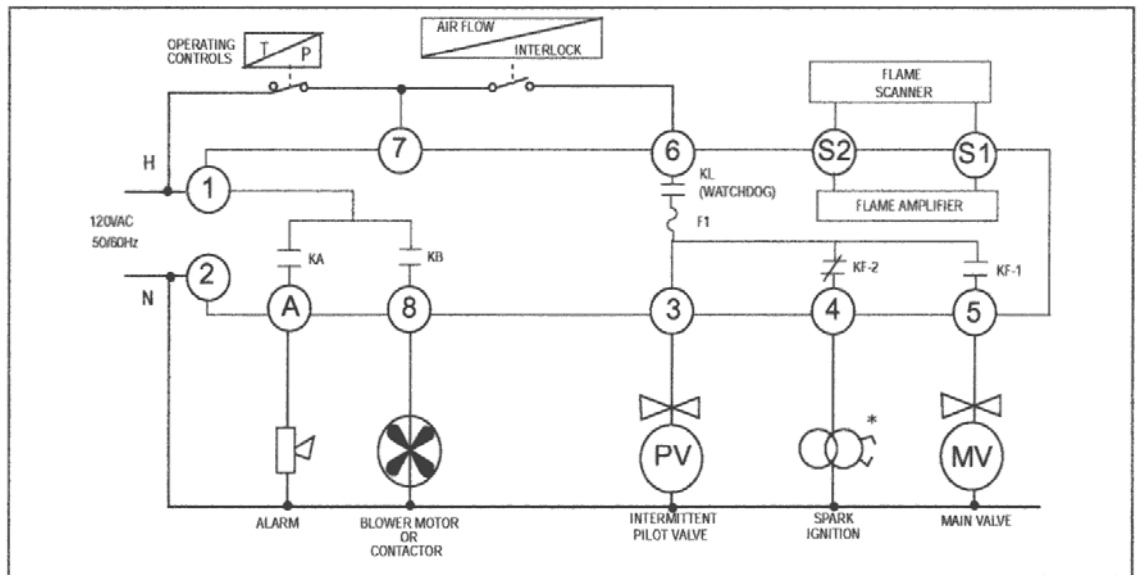
**ВНИМАНИЕ:** Напряжение на клеммах S1, S2 равно 560 В переменного тока в MEUV4, MEUV1, MEUVS4, MEUVS1 и 260 В переменного тока для MERT4 и MERT1.



**ПРЕДОСТЕРЕЖЕНИЕ:** Монтаж модулей контроля по схемам, которые отклоняются от показанных на рисунках, могут блокировать функцию по обеспечению безопасности модулей управления. Проконсультируйтесь с представителем Файерая при необходимости отклонения от рекомендуемых схем электрических подключений.

**РИСУНОК 6.**

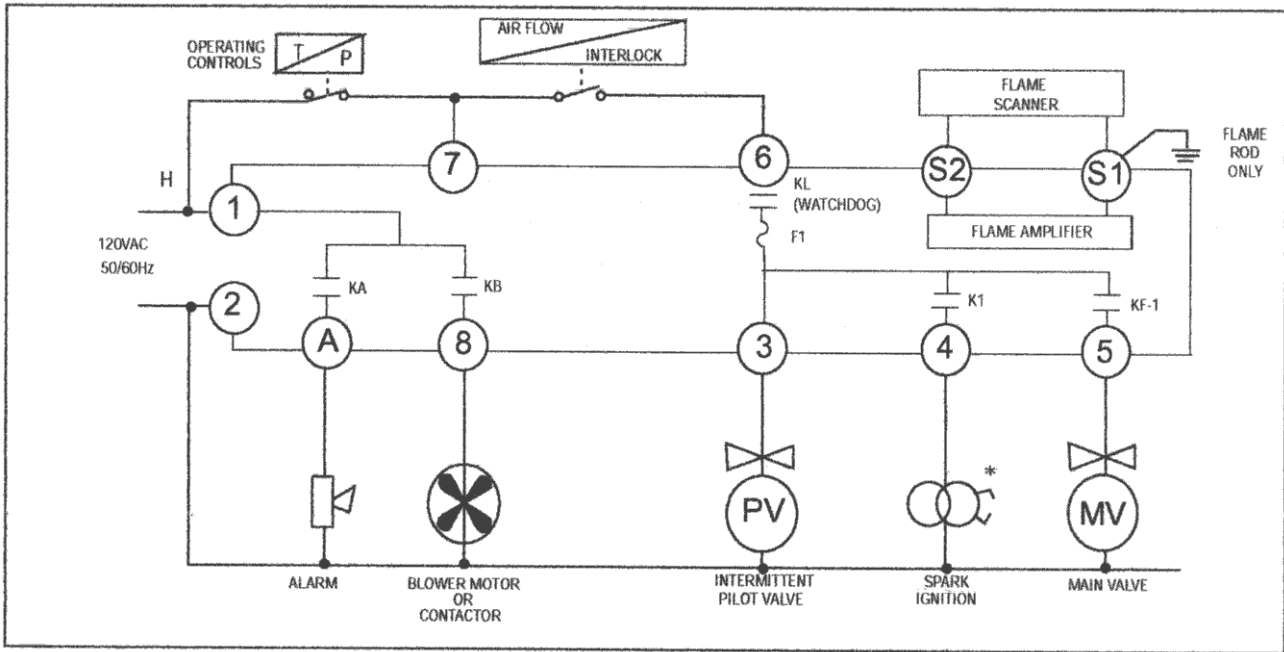
ЭЛЕКТРИЧЕСКИЕ ПОДКЛЮЧЕНИЯ ПРИ РОЗЖИГЕ РАСТОПОЧНОГО (ПИЛОТНОГО) ПЛАМЕНИ ГОРЕЛКИ С ИСПОЛЬЗОВАНИЕМ ПРОГРАММАТОРОВ СЕРИИ MER100 И MER200



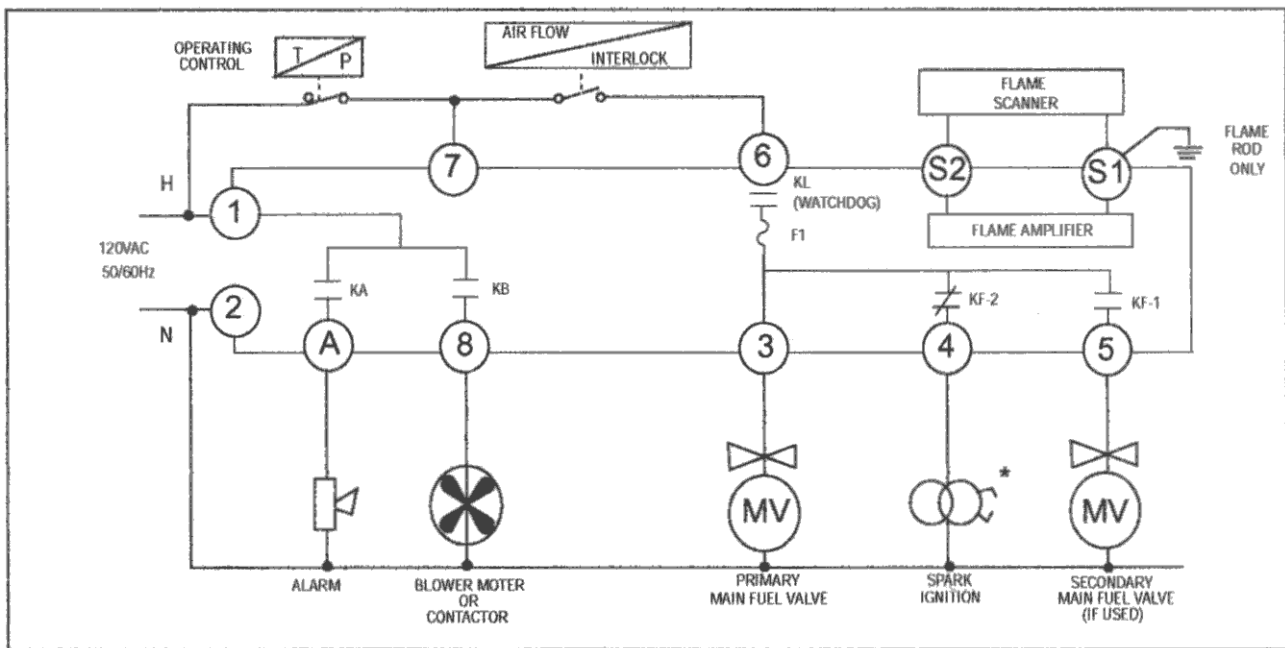
\*При неустойчивом розжиге, соедините с клеммой 3

**РИСУНОК 7.**

ЭЛЕКТРИЧЕСКИЕ ПОДКЛЮЧЕНИЯ ПРИ РОЗЖИГЕ РАСТОПОЧНОГО (ПИЛОТНОГО) ПЛАМЕНИ И ВРЕМЕНЕМ ДЛЯ СТАБИЛИЗАЦИИ ГЛАВНОГО ПЛАМЕНИ ГОРЕЛКИ С ИСПОЛЬЗОВАНИЕМ ПРОГРАММАТОРОВ СЕРИИ MER236



**РИСУНОК 8.** ЭЛЕКТРИЧЕСКИЕ ПОДКЛЮЧЕНИЯ ПРИ ПРЯМОМ РОЗЖИГЕ ГОРЕЛКИ ОТ ИСКРЫ, ДВУХПОЗИЦИОННОЕ С ИСПОЛЬЗОВАНИЕМ ПРОГРАММАТОРОВ СЕРИИ МЕР100 И МЕР200



\*При неустойчивом розжиге, соедините с клеммой 3

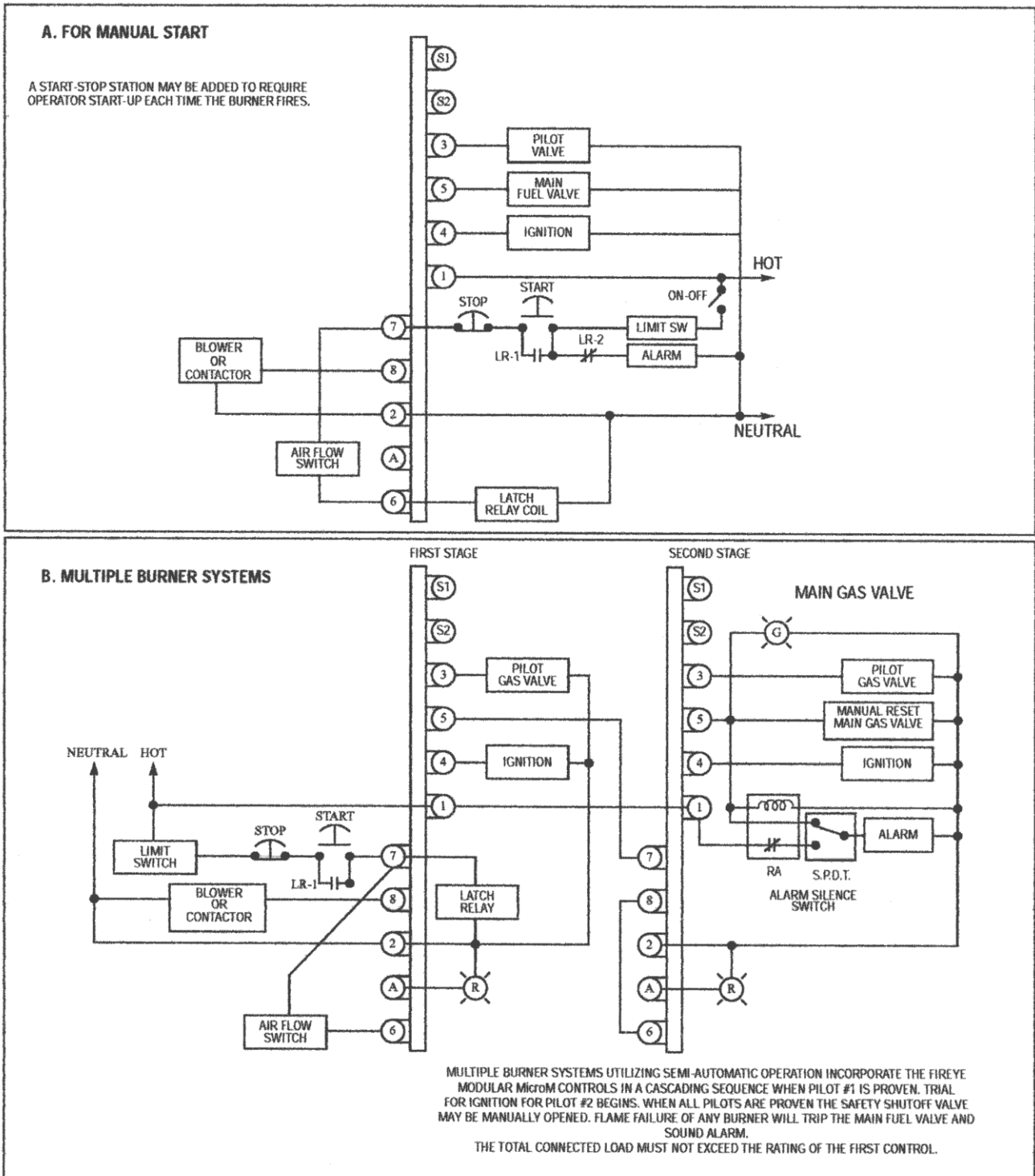
**РИСУНОК 9.** ЭЛЕКТРИЧЕСКИЕ ПОДКЛЮЧЕНИЯ ПРИ РОЗЖИГЕ РАСТОПОЧНОГО (ПИЛОТНОЕ) ПЛАМЕНИ ГОРЕЛКИ И НЕУСТОЙЧИВОМ РАСТОПОЧНОМ (ПИЛОТНОМ) ПЛАМЕНИ С ИСПОЛЬЗОВАНИЕМ ПРОГРАММАТОРОВ СЕРИИ МЕР500.





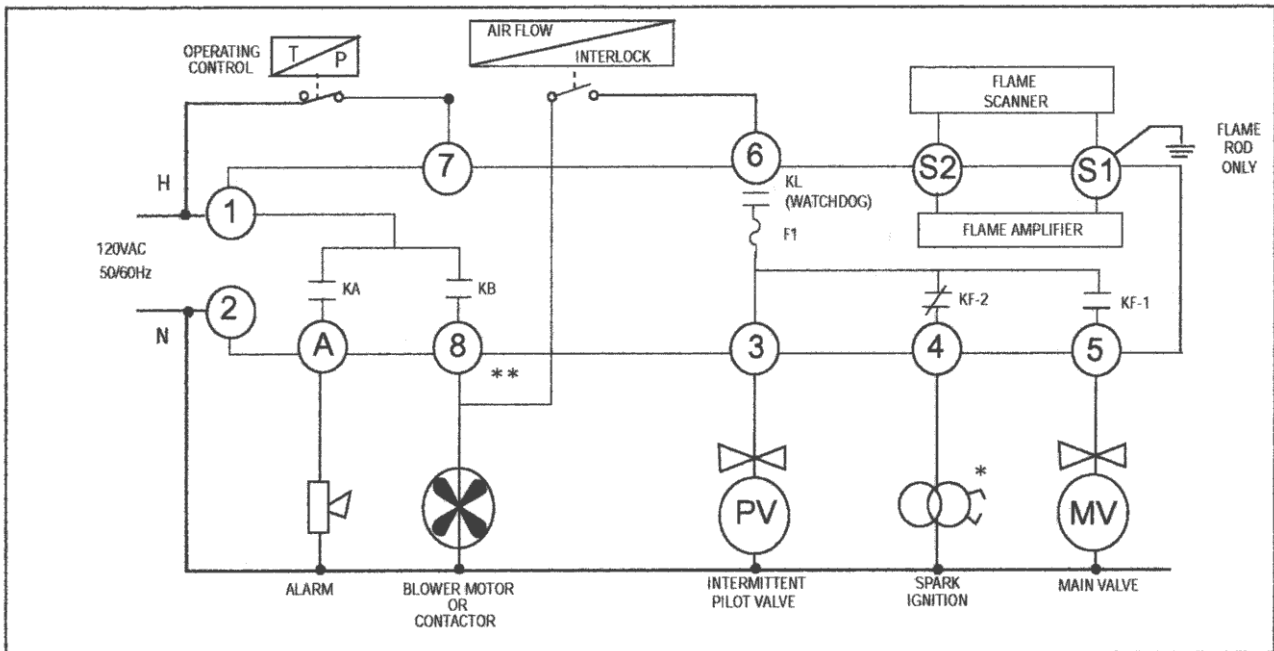


**РИСУНОК 12. АЛЬТЕРНАТИВНАЯ СХЕМА ЭЛЕКТРИЧЕСКИХ ПОДКЛЮЧЕНИЙ ДЛЯ СРЕДСТВ УПРАВЛЕНИЯ МЕР**



**ВАЖНО:** Используйте влагостойкий монтажный провод с изоляцией, выдерживающей минимум 90°C.

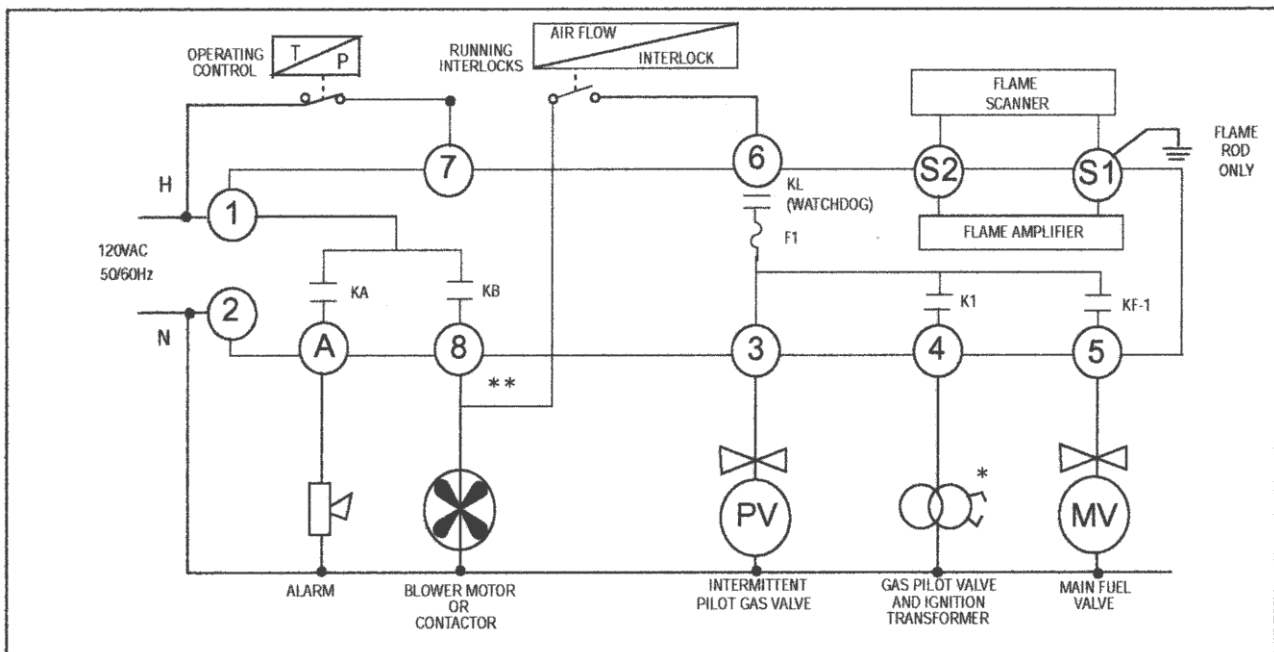
**РИСУНОК 13. СОВМЕСТНЫЙ МОНТАЖ, ИСПОЛЬЗУЮЩИЙ ПРОГРАММАТОРЫ СЕРИИ МЕР100 И МЕР200 (РОЗЖИГ ПИЛОТНОЙ ГОРЕЛКИ).**



\*При неустойчивом розжиге, соедините с клеммой 3

\*\* Подключенная нагрузка на клемму 8 не должна быть более 9.8 А

**РИСУНОК 14. СОВМЕСТНЫЙ МОНТАЖ, ИСПОЛЬЗУЮЩИЙ ПРОГРАММАТОРЫ СЕРИИ МЕР500 (РОЗЖИГ ПИЛОТНОЙ ГОРЕЛКИ).**



\*\* Подключенная нагрузка на клемму 8 не должна быть более 9.8 А

\*При неустойчивом розжиге, соедините с клеммой 3

---

## РЕКОМЕНДУЕМЫЕ ПРАВИЛА ЗАЗЕМЛЕНИЯ

Система Микро-М основана на микропроцессоре и требует заземления, которое обеспечивает нулевое напряжения. Разность потенциалов, измеренная с L2 и всеми другими клеммами, кроме L1, должна быть 0 В.

1. Заземление наиболее эффективно если провод заземления проложен в том же самом кабельном канале с фазным и нейтральным проводами от главного щита питания (не промежуточные подпанели) к панели управления горелки и обеспечением надежного соединения к панели модулей управления.
2. Монтажное основание (шасси) Микро-М должны иметь хороший контакт между подосновой и панелью модуля управления или горелкой.
3. Каждый провод заземления должен быть пропускать ток перегорания 20А плавкого предохранителя в случае внутреннего короткого замыкания. Сечение медного провода должно быть AWG номер 14 или предпочтительнее аналогичного сечения широкие медные полосы.
4. Полное сопротивление заземления от корпуса аппаратуры до шины земли должно быть низким (меньше чем 1 ом). При прокладке кабеля заземления для обеспечения низкого полного сопротивления в диапазоне радиочастот кабель должен иметь минимальное количество кусков, а при их соединении необходимо обеспечить максимальные площади контакта.
5. Все подключения должны быть очищены от непроводящих покрытий и защищены от ржавчины.
6. Не рекомендуется использование оплетки кабеля как средства обеспечения заземления.
7. Подключение всех заземляющих электродов в панели управления горелки в одной точке может также представлять опасность безопасности.

---

## УСТАНОВКА

Не выполняйте монтаж провода высокого напряжения от трансформатора розжига в том же самом кабеле, что и провода датчика пламени.

Не прокладывайте провода от сканера в одном кабеле со питающим напряжением.

Убедитесь, что корпус трансформатора розжига имеет надежный контакт с корпусом панели управления или предпочтительно с корпусом горелки.

В шасси Микро-М (MEC120) есть элементы для гашения переходных процессов между фазным и нейтральным проводами на внутреннюю консоль. Поэтому, должен быть обеспечен надежный и эффективный контакт шасси с монтажным основанием.

---

## ДИСТАНЦИОННЫЙ ДИСПЛЕЙ

Когда используется дисплей ED510 с креплением на фронте панели модуля управления, кабель ED580 должен содержать ферритовый сердечник, подача питания должна быть только кабелем Файерай. Токи высокой частоты текут больше у поверхности проводника. Заземление на 60 Гц, должным образом примененное, имеет достаточный низкое сопротивление помехам в 60 Гц, чтобы поддержать все металлические поверхности в нулевом потенциале относительно заземления. Но, эта та же самая система неспособна обеспечить это для помех в верхних частотах, из-за увеличенного полного сопротивления, вызванного 'скин-эффектом'. Цель ферритового сердечника состоит в том, чтобы обеспечить низкое полное сопротивление в этих верхних частотах и снизить нежелательные помехи.

Кабель ED580 не располагать в непосредственной близости от любых контакторов (пускателей) двигателей, расположенных в панели модуля управления, или через провода высокого напряжения искрового запальника. Смотрите рекомендации бюллетня Файерай E8002 для надлежащей установки.

---

## СВЯЗЬ

При связи с помощью интерфейса средств управления Файерая к системе связи, дисплей E500, PLC или другое устройство основанное на микропроцессоре обязательно использовать ферритовые сердечники. Также должен использоваться соответствующий экранированный двухпроводной кабель со скрученными жилами. В многомодульной системе экраны должны быть соединены вместе в пределах монтажного шкафа без заземления. Концы экрана в исходной точке кабеля многоточечного подключения могут быть заземлены. Кабель нельзя прокладывать близко от любых контакторов двигателя, пускателей расположенных в панели модулей управления, а также поперек высоковольтного кабеля запальника. Смотрите описание E8002 Файерай для правильной установки.

---

## СКАНЕРЫ

Бронированный кабель электропитания к ультрафиолетовым и инфракрасным сканерам должен быть связан с аппаратурой посредством хорошего механического подключения типа разъема. При необходимости использовать теплоизолирующую проставку (Номер 35-69) для обеспечения отсутствия электрического контакта сканера с заземлением котла.

Не прокладывайте кабель сканера поперек кабеля высокого напряжения запальника. Кабель высокого напряжения должен периодически проверяться на отсутствие повреждений и снижения сопротивления изоляции при старении.

Если используется ионизационный датчик пламени и усилитель MERT, может быть добавлено отдельный провод от клеммы S1 до электрода ионизационного датчика пламени. Это минимизирует воздействие наводок тока переходных процессов модуля Микро-М.

Во всех случаях кабель к сканеру должен быть проложен в отдельном кабелепроводе и не соединен с любым кабелем высокого напряжением запальника или другим кабелем переменного напряжения.

---

## ТЕХНИЧЕСКОЕ ОБСЛУЖИВАНИЕ

Периодически осматривать искровой электрод, проверять крепление и состояние керамики. Во время вспышки высокая энергия от трансформатора запальника будет проходить по пути наименьшего сопротивления и ослаблять искру.

Трансформатор питания модуля управления должен быть требуемой мощности, чтобы выдержать нагрузку при включении соленоидного клапана пилотного газа и трансформатора запальника во время розжига пламени PTFI и затем токи главного топливного клапана во время MTFI.

Осмотрите качество монтажных соединений и в установочном шкафу. Лучше всего если провода короткие и прямые. Также, подключения должны периодически осматриваться на отсутствие натяжения и коррозии.

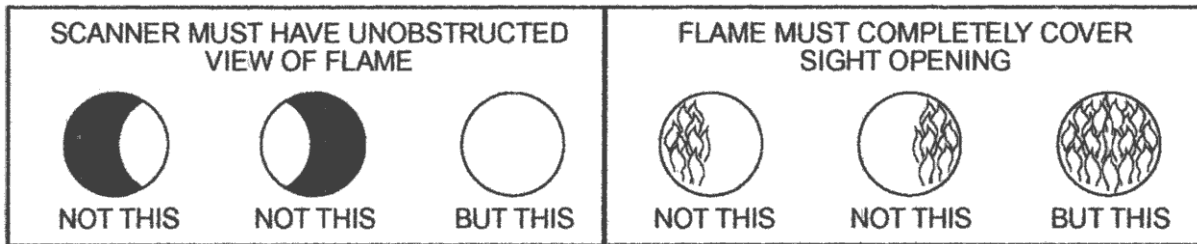
---

## УСТАНОВКА УФ СКАНЕРОВ

При возможности используйте заводские инструкции горелки для определения места крепления сканера. Эта информация доступна для наиболее стандартных горелок. При монтаже сканера выполняйте следующие общие рекомендации:

1. Установить сканеры UV1, UV2 на расстоянии 30 дюймов от пламени, которое будет проверено; 45UV5 в пределах 72 дюймов, или ближе если возможно.
2. Выбирайте расположение сканера таким образом, чтобы температура окружающего воздуха не была выше допустимой. Если требуется, для уменьшения проводимой от горелки теплоты используйте изоляционную муфту (номер 35-69 для сканеров UV1, UV2, номер 35-127-1 для 45UV5).
3. Чувствительный элемент сканеров UV1, UV2, 45UV5 выдерживает давление в смотровой трубе до 1 PSI при плотной установке. Более высокие давления в топке (печи) должны быть заблокированы. Чтобы заблокировать давления до 100 PSI для сканеров UV1, UV2 применяют кварцевую лизу или окно (№ 60-1257) Для сканеров 45UV5 используют муфту №60-1100. Также увеличьте расход охлаждающего воздуха, чтобы уменьшить температуру смотровой трубы сканера.
4. Установите сканер на стандартном NPT разъеме (для UV1: диаметром 1/2 ", UV2: 3/8 ", 45UV5: 1 "), который приварен к горелке. Если смотровая труба проходит через изоляционную стенку, не удлиняйте смотровую трубу больше, чем в два раза.

Применяйте поворотные фланцы для корректировки расположения сканера (№60-302 для сканеров UV1, UV2, №60-1664-3 для 45UV5). Смотровая труба должна обеспечить свободный обзор растопочного и/или главного пламени, и растопочное и главное пламя должно полностью закрывать поле обзора сканера.



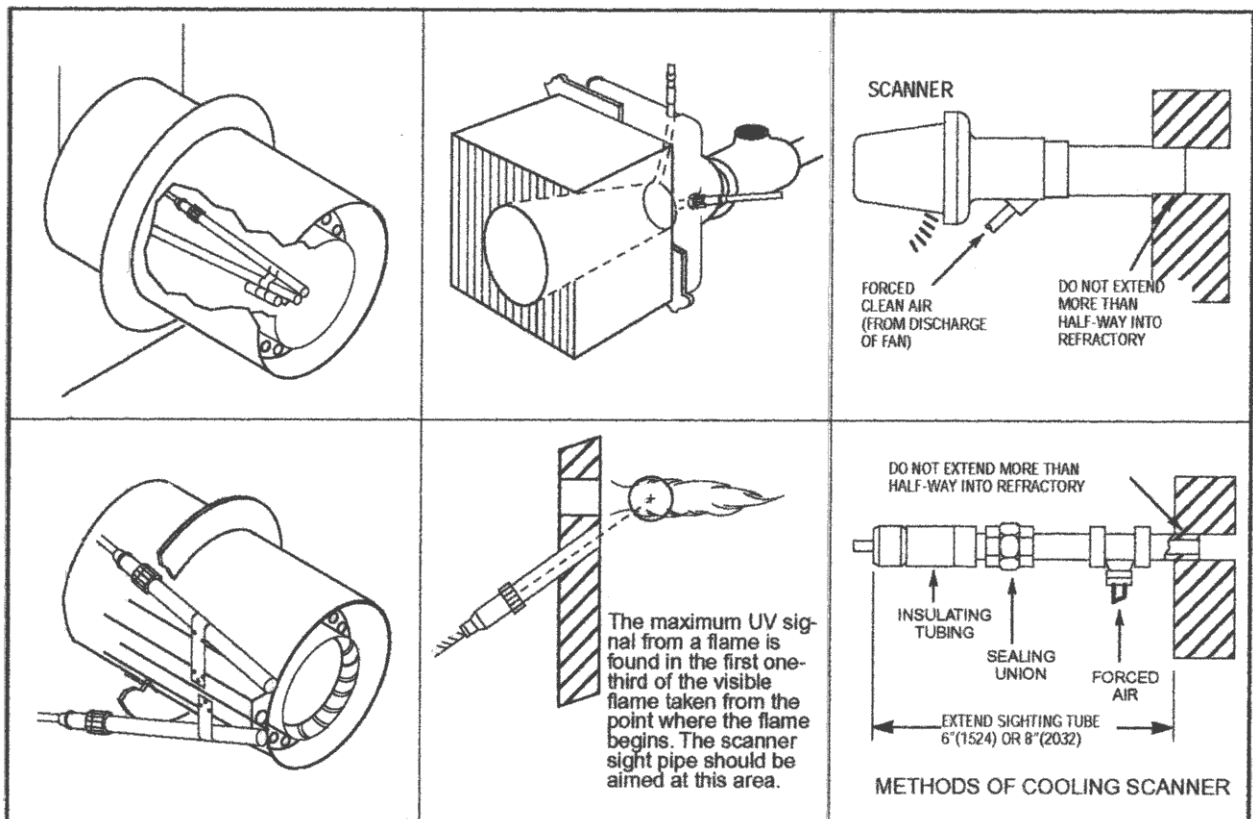
5. Дым или несожженные газы сгорания снижают ультрафиолетовое излучение. При установке на котлах, работающих под разрежением, просверлите маленькое отверстие в смотровой трубе сканеров UV 1, UV2, что поможет сохранить канал чистым и освободить его от дыма. Для топок под наддувом обеспечьте подачу чистого воздуха с большим давлением, чем в топке.

6. Два сканера UV1 или UV2 может быть установлено на одной горелке, если необходимо рассмотреть две зоны, чтобы получить надежное обнаружение пламени. Они должны быть подключены параллельно. Самопроверяющийся сканер 45UV5 может быть установлен на горелке только один.

Чтобы увеличивать чувствительность UV1, UV2 сканеров используют кварцевые линзы, позволяющие увеличить расстояние сканера до пламени в два раза. Установите переходник 1/2 " x 1 1/2 " между сканером UV1 и муфтой. Установите ниппель 3/8 " и переходник 1/2 " x 3/8 " при использовании сканера UV2.

7. Проконсультируйтесь с представителем фирмы Файерай при специфических применениях сканеров.

### ТИПИЧНАЯ УСТАНОВКА СКАНЕРОВ



## ОБСЛУЖИВАНИЕ САМОПРОВЕРЯЮЩЕГОСЯ УФ СКАНЕРА 45UV5

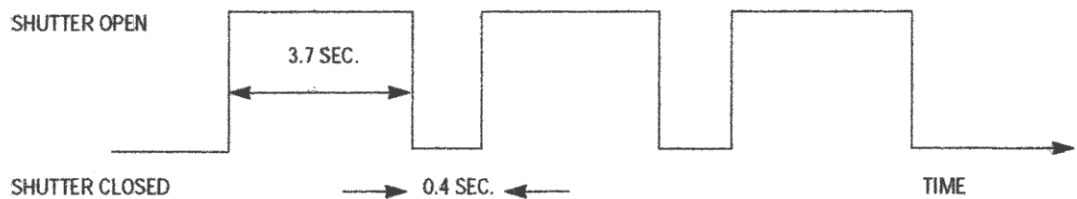
Самопроверяющиеся ультрафиолетовые сканеры должны использоваться в случае необходимости непрерывного контроля работы горелки или горелка работает в течение длительного времени без повторного включения. Кроме того, самопроверка ультрафиолетовых сканеров обязательна в некоторых применениях.

Такого типа сканеры позволяют при наличии пламени проверить, что ультрафиолетовая трубка является исправной. Это выполняется периодически, механически закрывая обзор УФ трубки и профилактического контроля отсутствия сигнала пламени. Эту функцию в сканере 45UV5 выполняет заслонка с прерывателем. Нижеприведенная диаграмма объясняет процесс самоконтроля.

Если при закрытой заслонке обнаружится что трубка дефектна, или сигнал на сканер недостаточный, модуль Микро-М будет заблокирован с отображением сообщения БЛОКИРОВКА СКАНЕРА ПРИ ПРОВЕРКЕ. Ультрафиолетовая трубка взаимозаменяема (номер 4-314-1).

Блокировка закончится, если минимальный сигнал пламени будет обнаружен в течении трех последовательных закрытий заслонки прерывателем.

### Диаграмма



## МОНТАЖ УФ СКАНЕРОВ

Сканер UV1 поставляется с гибким кабелем длиной 36 " или 72 ".

Сканер 45UV5 поставляется с четырьмя 72-дюймовыми проводами. Установите их в подходящий кусок гибкого бронированного кабеля и подключите их к модулю управления. Подключение к сканеру производится через разъем. Подключите черный провод (заслонка прерывателя) на клеммы L1, L2; красный провод (трубка УФА) - на клеммы S1, S2.

Если необходимо продлить кабель к сканеру, выполните следующие рекомендации:

Провода к сканеру должны быть подключены к разъему. Монтажные провода от нескольких сканеров могут быть проложены в общем кабеле.

### 1. Выбор монтажных проводов.

а. Провода: Для продления расстояния до сканера до 500 футов (150 м), чтобы уменьшить пропадание сигнала, используют экранированный монтажный провод (коаксиальный кабель Belden 8254-RG62 или аналогичный) для **каждого сканера UV1, UV2 и каждого сканера 45UV5.**

**Концы экранирования должны быть изолированы и не заземлены.**

б. Не используйте провод с асбестовой изоляцией.

с. Многожильный кабель не рекомендуется без предварительного согласования с фирмой Файерай.

**2. Монтаж проводов высокого напряжения запальника не должен быть установлен в тот же самый кабель с проводами от датчика пламени.**



## УСТАНОВКА ИНФРАКРАСНОГО СКАНЕРА ТИПА 48РТ2

При возможности используйте заводские инструкции горелки для определения места крепления сканера. При монтаже сканера выполняйте следующие общие рекомендации:

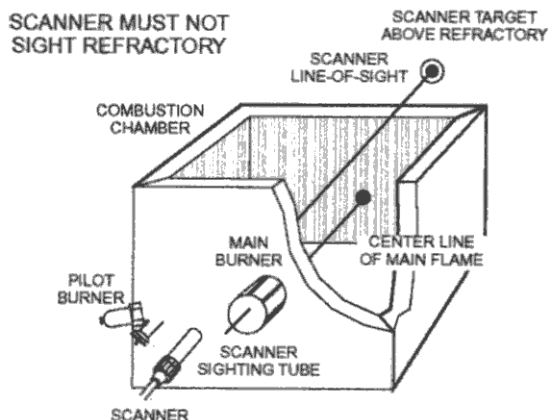
Один сканер используется, чтобы обнаружить растопочное (пилотное) и главное пламя. Смотровая труба, на которой крепится сканер, должна быть нацелена так, чтобы линия обзора сканера проходила через точку пересечения главного и растопочного пламени.

**Правильная установка сканера должна обеспечивать:**

1. Надежный сигнал растопочного пламени.
2. Надежный сигнал главной пламени.
3. Слишком короткое растопочное пламя, или пламя при котором ненадежно розжигается главное пламя, не должно быть обнаружено.
4. Сканер должен иметь свободный обзор проверяемого пламени.
5. Проверяемое пламя должно полностью закрыть поле зрения сканера.
6. Чтобы избежать отключений из-за помех, важно избежать обнаружения раскаленной обмуровки и выдерживать температуру сканера низкой (ниже 125 ° F) (50°C).

Когда выбрано место установки сканера, просверлите отверстие через стенку топки и установите железную направляющую трубу диаметром от 4 " до 8 " с креплением 1/2 " для крепления сканера 48РТ2.

7. Если место установки выбрано правильно, смотровую трубу после необходимых проверок приварите к горелке или обшивке котла.



### Монтаж

Подключите кабель подвода электропитания от сканера к соединительной коробке. Соедините многожильные провода сечением не меньше, чем №18 попарно. Установите разъем кабеля к модулю управления. **Кабель между сканером и модулем управления должен быть без промежуточных соединений!** Сканер может быть расположен на расстоянии до 100 футов ( 30 м) от модуля управления. Не прокладывайте провода от сканера через другие соединительные коробки и шкафы с проводами. Не приклеивайте к монтажному кабелю сканера другие провода. Не применяйте кабель с асбестовой изоляцией.

### Охлаждение сканера

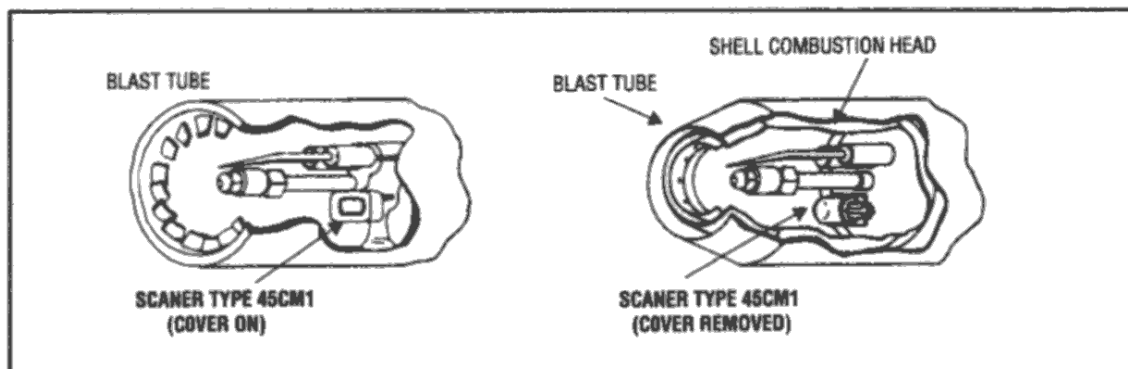
Инфракрасный сканер (допустимая температура 125 ° F) никогда не должен стать слишком горячим при проверке рукой. Охлаждайте сканер одним или несколькими способами.

1. Установите трубу длиной от 6 " до 8 " между сканером и горячим фронтом печи (топки).
2. Установите изоляционный ниппель (часть номер 35-69) на конце установочной стальной трубы.
3. Подайте охлаждающий воздух в смотровую трубу. Используйте изоляционный ниппель Файерая (часть номер 60-801).
4. Убедитесь, что смотровая труба не больше половины толщины изоляционной стенки топочной камеры.

## УСТАНОВКА И КРЕПЛЕНИЕ ФОТОЭЛЕМЕНТА 45CM1

Испытания чувствительности датчика фотоэлемента на раскаленную поверхность лампы накаливания. Фотоэлемент сканера типа 45CM1 чувствует световую энергию. Чтобы убедиться, что сигнал погасания пламени не получен от какой-то лампы накаливания или другой раскаленной поверхности рекомендуется провести следующее испытание:

1. Включить горелку согласно инструкции изготовителя горелки пока раскаленная поверхность не достигнет максимальной рабочей температуры.
2. Выключите подачу главного топлива вручную.
3. Наблюдайте сигнал пламени сканера, который должен понизиться ниже 2 V постоянного тока в течении времени срабатывания системы на погасание пламени.
4. Если время срабатывания системы на погасание пламени превышает 4 секунды, уменьшите количество света попадающего на фотоэлемент экраном, отверстием или линзой с фильтром, пока время срабатывания не станет требуемым.



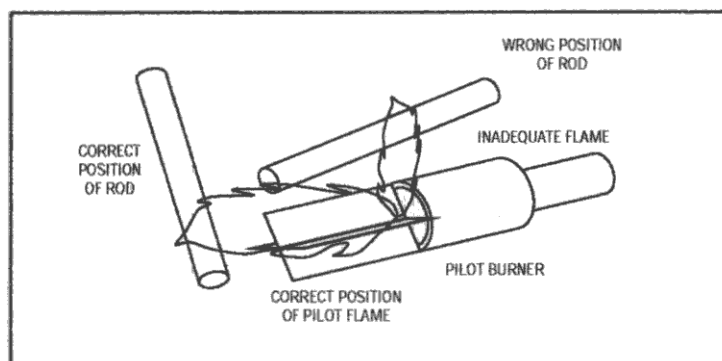
## УСТАНОВКА ИОНИЗАЦИОННОГО ДАТЧИКА 69ND1

Ионизационный датчик 69ND1 чувствует газовое пилотное, запальное пламя и/или главное газовое пламя. Это - искровая съемная единица, состоящая из 1/2" NPT крепления, ионизационного датчика, с фарфором, изолирующим корпус от стержня и штепсельный соединитель для подключения к электросети. 69ND1 выпускается длиной 12", 18" или 24".

Ионизационный датчик может быть установлен для контроля только газового запального пламени, главного пламени или обоих. Все они монтируются на 1/2" NPT разъемах.

Соблюдайте следующие инструкции:

1. Используйте ионизационный датчик как возможно короче.
2. Устанавливайте ионизационный датчик по крайней мере на расстоянии 1/2" от любой раскаленной поверхности.
3. Ионизационный датчик должен войти в пламя так, чтобы быть в нем во всех режимах эксплуатации.
4. Если пламя не светящееся (воздух и газ, предварительно смешанные перед сжиганием), наконечник электрода должен располагаться по крайней мере на 1/2" в пламя, но не больше чем половина его ширины



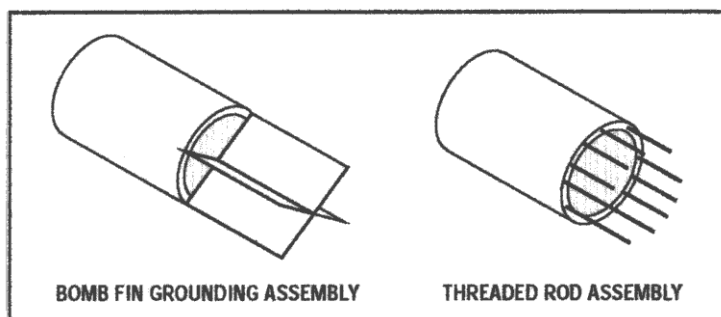
5. Если пламя частично светящееся, наконечник электрода должен касаться только края пламени. Нет необходимости поддерживать абсолютно непрерывный контакт электрода с пламенем.

6. Предпочтительно устанавливать электроды под угла вниз, чтобы минимизировать эффект ослабления и для предотвращения контакт с любым объектом.

7. Нужно обеспечить адекватную общую поверхность второго электрода для пламени. Площадь контакта второго электрода (основания) с пламенем должна быть по крайней мере в четыре раза больше, чем площадь части первого электрода ионизационного датчика в контакте с пламенем. Обязательно регулировать ионизационный датчик по отношению к заземлению, чтобы обеспечить минимальное значение сигнала 6.0 V постоянного тока.

*Обратите внимание: Наводка от искры запальника может изменять истинный сигнал, усиливая или ослабляя выходной сигнал. Эта тенденция иногда может быть полностью изменена путем изменения подключения проводов питания к трансформатору запальника. Эта наводка может также быть уменьшена установкой дополнительного заземленного ограждения между искрой запальника и ионизационным датчиком.*

8. Представленные ниже конструкции второго электрода ионизационного датчика, могут использоваться для обеспечения адекватной поверхности основания. Высокотемпературная сверхпрочная сталь должна использоваться, чтобы минимизировать эффект металлического окисления. Этот (узел) может быть приварен непосредственно по пилотному, запальному или главному газовому соплу горелки



## ТЕХНИЧЕСКОЕ ОБСЛУЖИВАНИЕ

### Сканеры инфракрасные типа 48PT2 и ультрафиолетовые типа UV1, UV2, 45UV5 и фотоэлектрические типа 45CM1

Область обзора сканера должна быть чистой. Даже маленькое количество загрязнения уменьшает сигнал пламени, который достигает датчика. Протирайте смотровое окно сканера мягкой тканью, смоченной концентрированным моющим средством.

- Сканеры типа 48PT2 включают сменную ячейку Firetron № 4-263-1.
- Сканеры типа 45CM1 включают сменную часть №4-230 с фототрубкой \*922.
- Сканеры типа 45UV5 включают сменную ультрафиолетовую трубку № 4-314-1.

### Ионизационный датчик типа 69ND1

Ионизационный датчик и его изоляторы должны быть чистыми и их можно мыть водой с мылом. Электроды должны заменяться, так как они окисляются.

### Мощность сигнала пламени

Контроль мощности сигнала пламени позволит предупредить любое ухудшение чувствительности датчика пламени или его применения.

### Контакты

В Микро-М отсутствуют доступные без разборки контакты. Внутренние контакты предполагают безотказную долговременную работу если выдерживаются требуемые токи подключенных нагрузок.

### Влажность

В зонах высокой влажности, шасси модули управления должны быть установлены сухой атмосфере, где система, как ожидается, не будет нуждаться в обслуживании в течение длительного времени.

### Периодическая проверка

Рекомендуется проверять полную систему гарантированного контроля пламени по крайней мере один раз в месяц. Это испытание должно включать проверку всех выключателей пределов параметров, блокировок безопасности, а также защиты по погасанию факела и плотности топливного отсечного клапана безопасности.

### Замена

Рекомендуется периодически устанавливать модули контроля и сканеры, купленные как запчасти.

РИСУНОК 15. Крепление сканера 45UV5

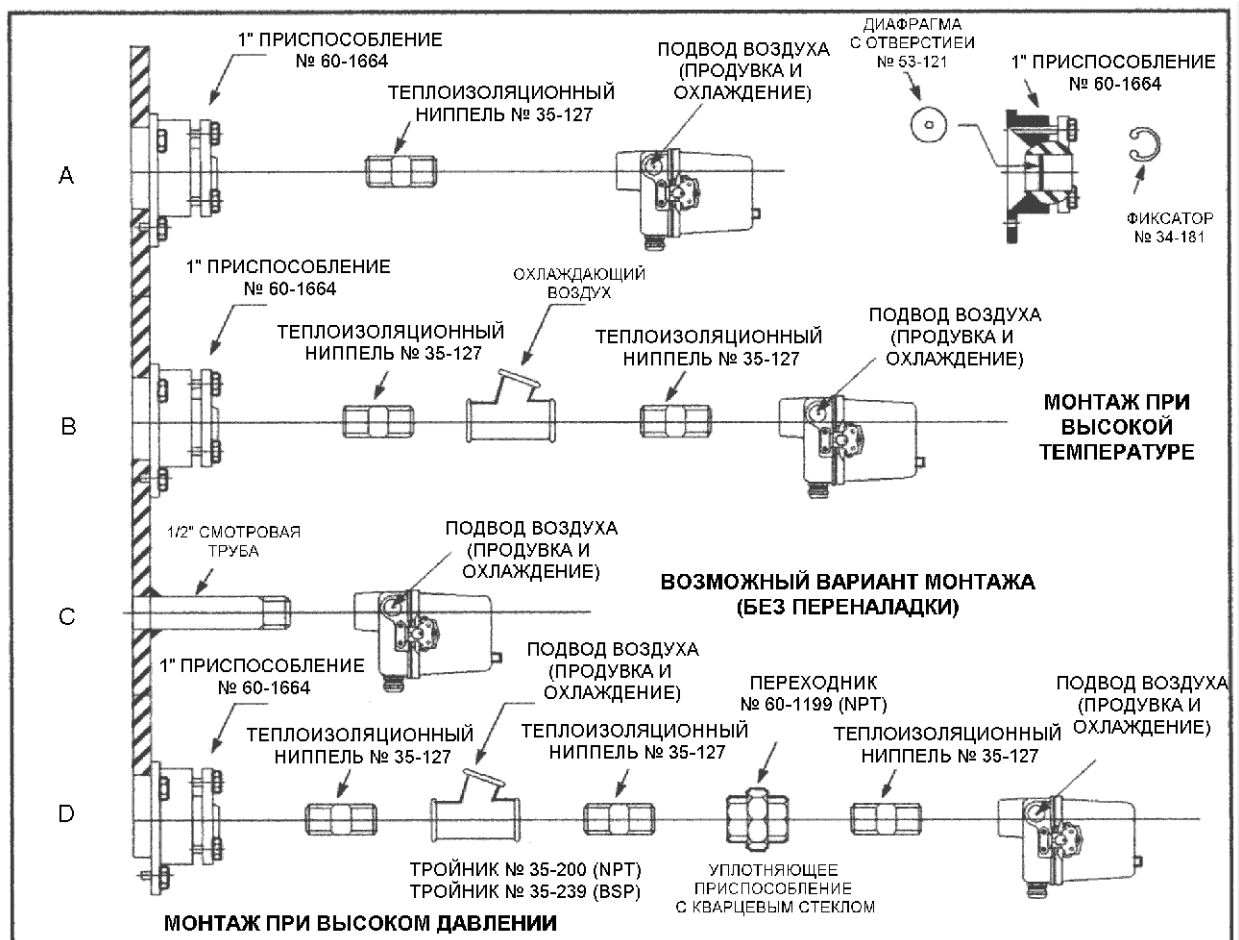


РИСУНОК 16. Сканер UV8A

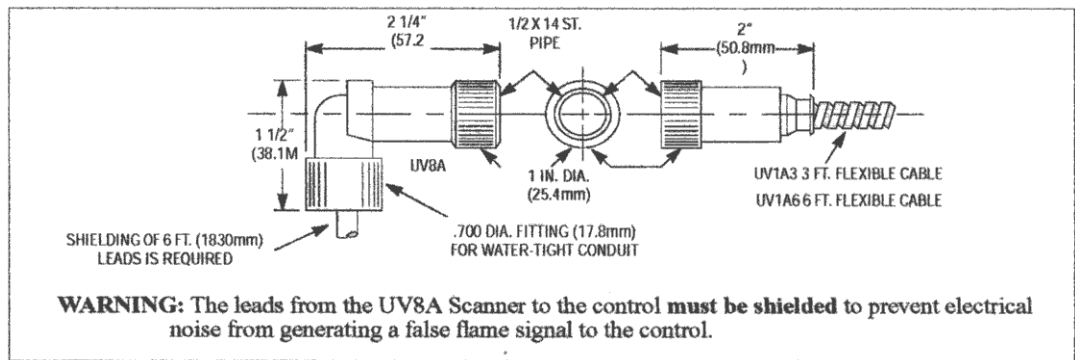
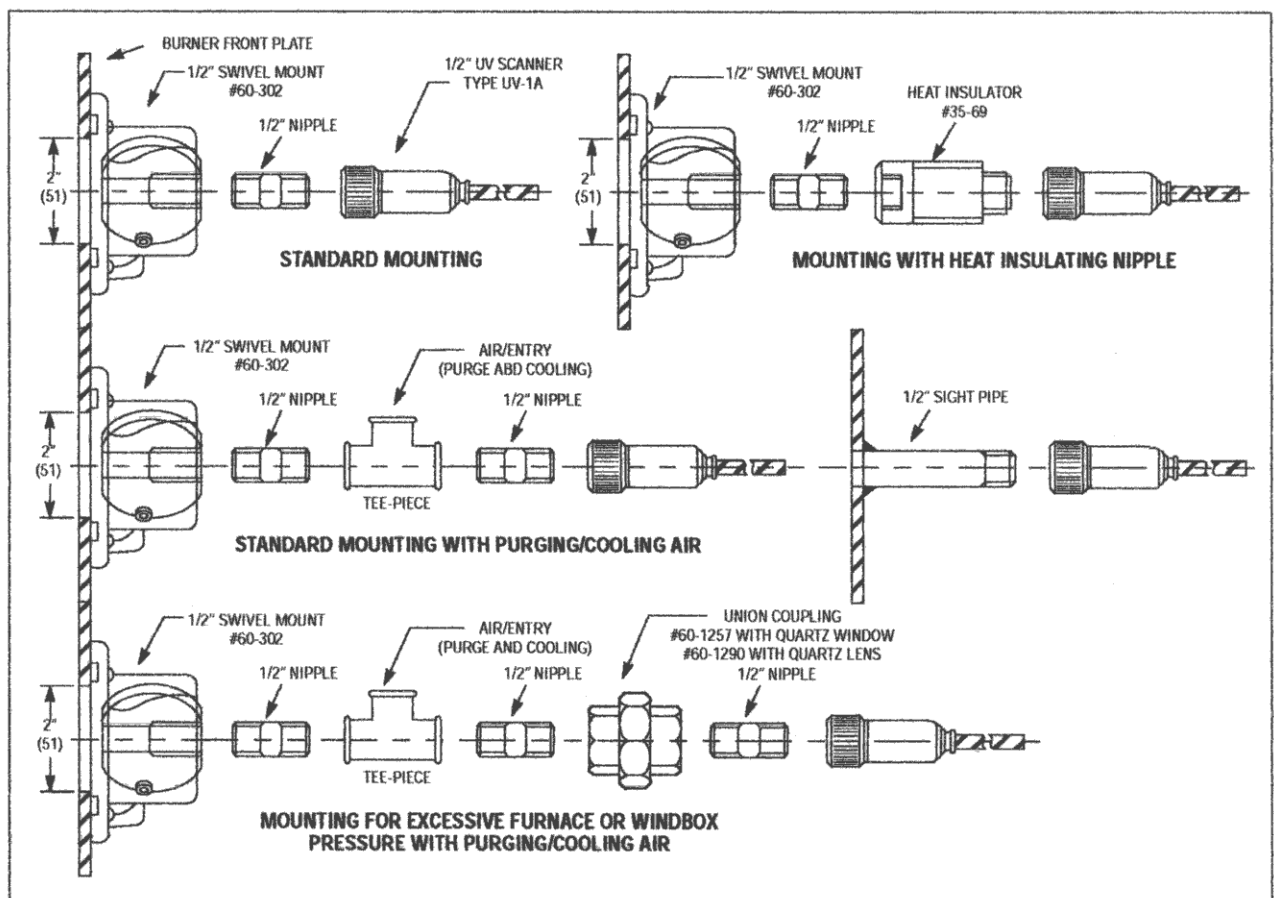


РИСУНОК 17. Крепление сканеров UV1A/UV1B



**ПЕРЕХОД ОТ М-СЕРИИ К М-СЕРИИ II СОГЛАСНО ТАБЛИЦЫ**

М-СЕРИЯ	СМЕННЫЕ МОДУЛИ М-СЕРИИ II				ЯЕМЫЕ М			
Номер части	Шасси	Усилитель	Программатор	Установочный переключатель №8	Шасси	Усилитель	Программатор	Установочный переключатель №6
UVM1D	MC120	MAUV1T	MP100	N/A	MEC120	MEUV1	MEP100	N/A
UVM1F	MC120	MAUVI	MP100	N/A	MEC120	MEUV4	MEP100	N/A
TFM1D	MC120	MART1T	MP100	См. примеч. 1	MEC120	MERT1	MEP100	N/A
TFM1F	MC120	MART1	MP100	См. примеч. 1	MEC120	MERT4	MEP100	N/A
UVM2	MC120	MAUV1	MP230	ОТКЛ.	MEC120	MEUV4	MEP230	ОТКЛ
TFM2	MC120	MART1	MP230	ОТКЛ	MEC120	MERT4	MEP230	ОТКЛ
UVM3	MC120	MAUV1	MP230	ВКЛ.	MEC120	MEUV4	MEP230	ВКЛ.
TFM3	MC120	MART1	MP230	ВКЛ.	MEC120	MERT4	MEP230	ВКЛ.
UVM3H	MC120	MAUV1	MP230H	ВКЛ.	MEC120	MEUV4	MEP230H	ВКЛ.
TFM3H	MC120	MART1	MP230H	ВКЛ.	MEC120	MERT4	MEP230H	ВКЛ.
UVM5	MC120	MAUV1	MP560	ВКЛ.	MEC120	MEUV4	MEP560	ВКЛ.
UVM6	MC120	MAUV1	MP560	См. примеч. 2	MEC120	MEUV4	MEP560	ОТКЛ
- N/A — Не применяется - Установочные переключатели применяются только для MP230H и MP560. - переключатель 8 устанавливает режим повторного цикла / без повторного цикла. - Программатор серии MEP560 имеет переключатель «Самопроверка». - Примечание 1. Для постоянного растопочного (пилотного) пламени разорвите красную перемычку на MP100. - Примечание 1. Установочный переключатель 8 включен если красная перемычка на UVM6 разорвана.					- N/A — Не применяется - Установочные переключатели применяются только для программаторов серии ME200 и ME500 - переключатель 6 устанавливает режим повторного цикла / без повторного цикла. (Откл. = без повторного цикла, Вкл. = повторный цикл) - Программатор серии MEP500 имеет переключатель «Самопроверка».			

ПРОДУВКА	PTFI	УСТАНОВОЧНЫЕ ПЕРЕКЛЮЧАТЕЛИ ПРОГРАММАТОРА М-Серии II							УСТАНОВОЧНЫЕ ПЕРЕКЛЮЧАТЕЛИ ПРОГРАММАТОРА -М			
		#1	#2	#3	#4	#5	#6	#7	#1	#2	#4	#6
7	5	ВКЛ	ОТКЛ	ОТКЛ	ОТКЛ	ОТКЛ	ВКЛ	ОТКЛ	ОТКЛ	ОТКЛ	ОТКЛ	ОТКЛ
7	5	ОТКЛ	ВКЛ	ОТКЛ	ОТКЛ	ОТКЛ	ВКЛ	ОТКЛ	ОТКЛ	ОТКЛ	ОТКЛ	ОТКЛ
30	5	ОТКЛ	ОТКЛ	ВКЛ	ОТКЛ	ОТКЛ	ВКЛ	ОТКЛ	ВКЛ	ОТКЛ	ОТКЛ	ОТКЛ
7	10	ОТКЛ	ОТКЛ	ОТКЛ	ОТКЛ	ОТКЛ	ОТКЛ	ВКЛ	ОТКЛ	ОТКЛ	ВКЛ	ВКЛ
90	5	ОТКЛ	ОТКЛ	ВКЛ	ВКЛ	ОТКЛ	ВКЛ	ОТКЛ	ВКЛ	ВКЛ	ОТКЛ	ОТКЛ
30	10	ОТКЛ	ОТКЛ	ВКЛ	ОТКЛ	ОТКЛ	ОТКЛ	ВКЛ	ВКЛ	ОТКЛ	ВКЛ	ВКЛ
60	10	ОТКЛ	ОТКЛ	ОТКЛ	ВКЛ	ОТКЛ	ОТКЛ	ВКЛ	ОТКЛ	ВКЛ	ВКЛ	ВКЛ
90	10	ОТКЛ	ОТКЛ	ВКЛ	ВКЛ	ОТКЛ	ОТКЛ	ВКЛ	ВКЛ	ВКЛ	ВКЛ	ВКЛ
- Переключатели с 1 до 5 устанавливают время продувки - Переключатели 6 и 7 устанавливает время PTFI									- Переключатели с 1 по 2 устанавливают время продувки - Переключатели 4 устанавливает время PTFI - Переключатели 6 устанавливает повторный цикл/без повторного цикла			

-	ПРОДУВКА	PTFI
А ВРЕМЕНИ		ВРЕМЯ
MT55	5	5
MT74	7	4
MT304	30	4
MT710	7	10
MT904	90	4
MT3010	30	10
MT6010	60	10
MT9010	90	10





## ВНИМАНИЕ

В случае применения изделий Фирмы Фаерай с оборудованием, изготовленным другими фирмами, и/или объединения их, в разработанные или изготовленные другими фирмами системы, гарантии фирмы Фаерай, как заявлено в ее общих терминах и условиях, распространяются только на изделия фирмы Фаерай, а не на любое другое оборудование или на объединенную систему или ее рабочую характеристику.

## ГАРАНТИИ

*ФИРМА ФАЕРАЙ гарантирует работоспособность ее изделий в течение одного года с даты установки или 18 месяцев с даты изготовления с заменой его, или, по своему выбору, восстановлением дефектного изделия или его части (кроме ламп, электронных трубок и фотоэлементов) при отсутствии видимых повреждений или следов неправильной эксплуатации.*

FIREYE  
3 Manchester Road  
Derry, New Hampshire 03038 USA

MC-5000 (Russian Version)  
FEBRUARY 2001  
Supersedes April. 2000

представители в России: см. [www.Fireeye.com](http://www.Fireeye.com)