

СКАНЕРЫ ПЛАМЕНИ ФАЕРАЙ®

ИНФРАКРАСНЫЕ: 48PT1 и 48PT2

ФОТОЯЧЕЙКИ: 45CM1

ИОНИЗАЦИОННЫЕ ДАТЧИКИ: 69ND1

Для УФ самопроверяющихся сканеров
используются описания SC-101

Для УФ сканеров без самопроверки
используются описания SC-102

Соответствует требованиям 2000г. согласно BSI по DISC PD2000-I:1998

ОПИСАНИЕ

45CM1

Фотооптический сканер 45CM1 с фотоэлементом №922 и штифтовым выводом предназначен для использования в чувствительных трубках при сжигании жидкого топлива с паровым распылом.

48PT1

Сульфидный сканер инфракрасного излучения 48PT1 аналогичен сканеру 48PT2, но предназначен для использования только с модулями управления Р-серии.

48PT2

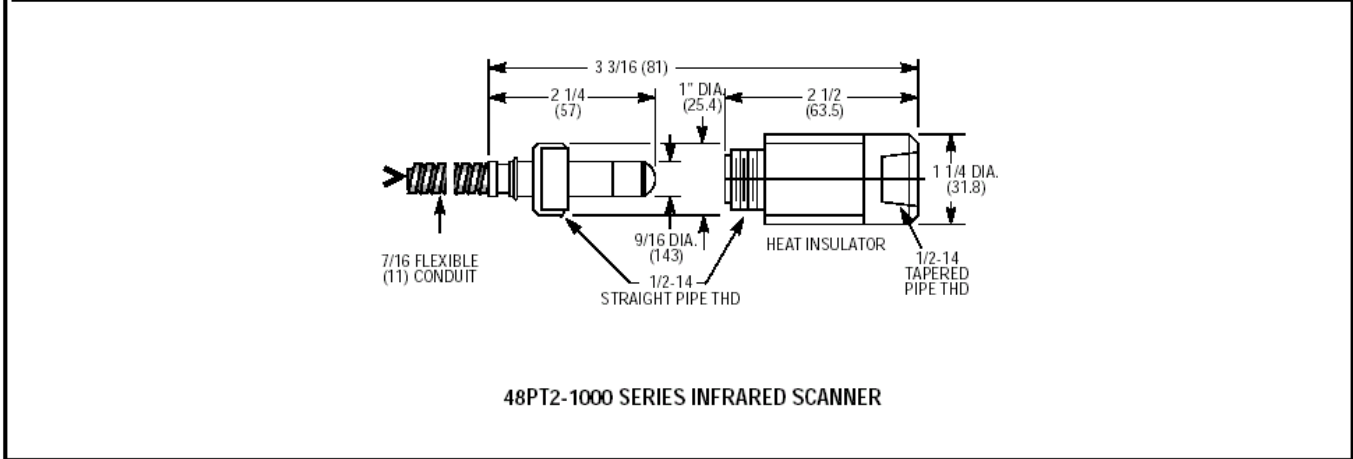
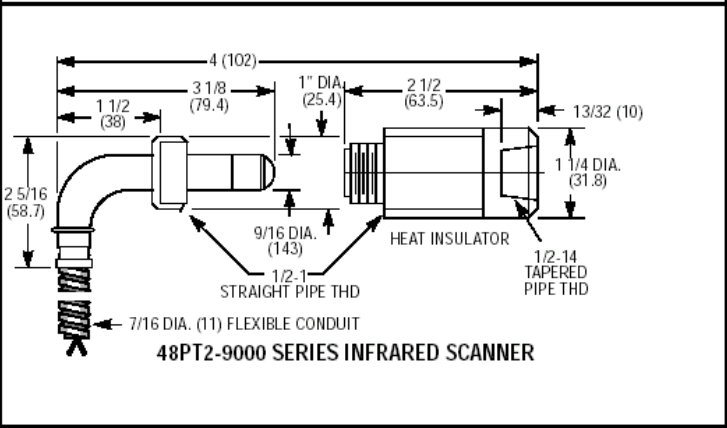
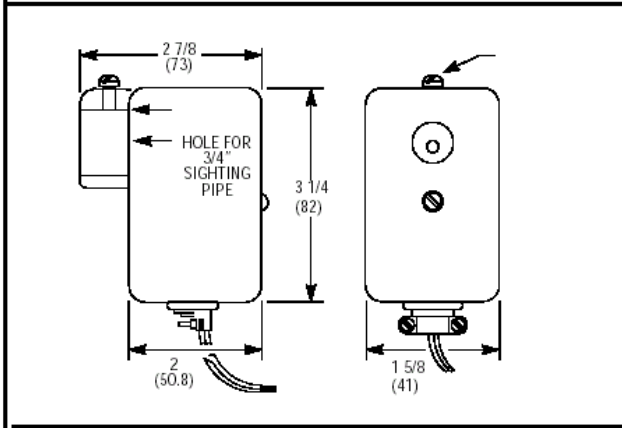
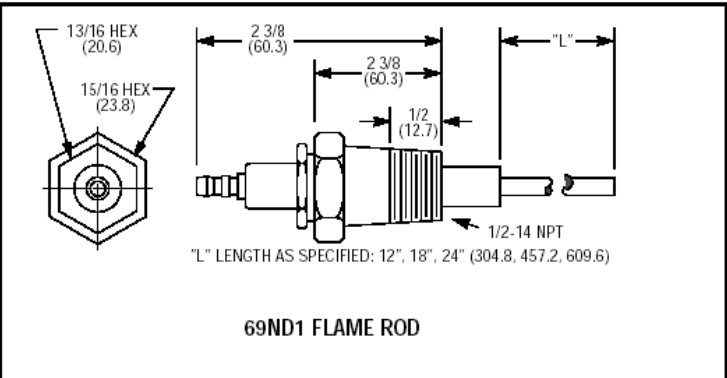
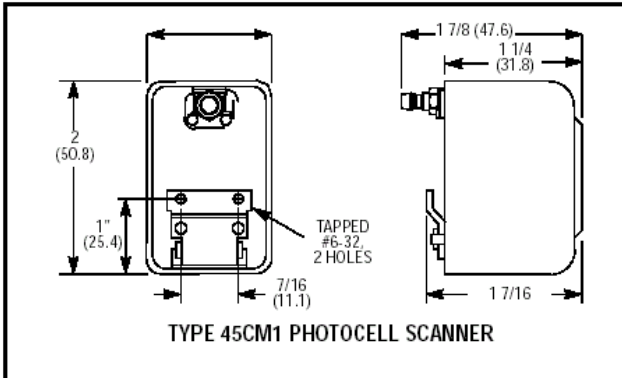
Сульфидный сканер инфракрасного излучения 48PT2 предназначен для обнаружения сигналы ИК с низкой частотой мерцания от пламени газовых и легких жидких мазутов. Применяются с средствами управления D - Серии, Флейм-Монитор, Флейм воркс и Микро-М.

69ND1

Ионизационный датчик 69ND1 изготовлен из металла выдерживающего высокие температуры и может использоваться только для обнаружения газового пламени. Электроды поставляются длиной 12, 18 и 24-дюймов (300, 450 и 600 мм).



ВНИМАНИЕ: сканеры Файерая используются только со средствами управления Файерая. Не подключайте сканеры Файерая к средствам управления, не изготовленным фирмой ФАЙЕРАЙ.



45CM1		280-305		165F/74 °C,-40
48PT1		125	1.5	125F/50 °C,-40
48PT2		7-15	20 – 80	125F / 50 °C,-40
69ND1		280-305		2460F - 1500F/816°C,- 40
*			20 /	

48PT1-1003	,	8	(2440mm)	P-
48PT1-1007	,	4	(1220mm)	
48PT1-9003	90 °,	8	(2440mm)	
48PT1-9007	90 °,	4	(1220mm)	
48PT1-9007W	- 9007			
48PT2-1003	,	8	(2440mm)	C D P- - -,
48PT2-1007	,	4	(1220mm)	
48PT2-9003	90 °,	8	(2440mm)	
48PT2-9007	90 °,	4	(1220mm)	
48PT2-9007W	- 9007			
69ND1-1000K4	12		(305mm), ½ "	C, D, M- MB - -,
69ND1-1000K6	18		(460mm), ½ "	
69ND1-1000K8	24		(710mm), ½ "	
45CM1-1000				
45CM1-1000Y				

ТЕХНИЧЕСКОЕ ОБСЛУЖИВАНИЕ ДАТЧИКОВ (СКАНЕРОВ)

Инфракрасный 48PT1 и 48PT2, ультрафиолетовый 45UV2 и 45UV3 и фотоэлектрические 45CM1 сканеры

Объектив сканеров должен быть чистым. Даже небольшое загрязнение заметно снижает сигнал факела, достигающий датчик. Регулярно протирайте объектив мягкой тканью, смоченной концентрированным моющим средством.

Сканеры типа **48PT1** имеют заменяемый фотоэлемент 4-128-1

Сканеры типа **48PT2** имеют заменяемый фотоэлемент Firetron 4-263-1

Сканеры типа **45CM1** имеют заменяемую фототрубку 4-230 Phototube 922.

Ионизационный датчик 69ND1. Имеет заменяемые электроды так как они окисляются.

Сила сигнала факела

Регулярное наблюдение за силой сигнала на дисплее Флейм Монитор позволит заранее предвидеть ухудшение работы датчиков пламени или их неправильное применение.

Периодическая проверка защит

Рекомендуется проводить полную проверку защит не реже одного раза в месяц. Следует проверить работу всех реле, блокировок, а также защиты по погасанию факела, проверить плотность аварийного отсечного клапана.

Замена

Рекомендуется периодически включать в работу блоки регуляторов и сканеров, закупленных в качестве запасных частей.

Контакты

В приборах ФЛЕЙМ-МОНИТОР нет легкодоступных контактов. Конструкция контактов гарантирует их длительную безаварийную эксплуатацию, если поддерживать нагрузку цепей в пределах норм.

Влажность

В местах с высокой влажностью, в период ожидаемого длительного простоя системы необходимо снять шасси и поместить его в сухое место.

Информации относительно сканеров 45UV смотрите в описания SC-101.

Информации относительно сканеров UV1A, UV2 и UV8A смотрите в описания SC-102.

Для установки сканера и внешних подключений, см. соответствующее техническое

описание ФАЙЕРАЙ для каждого модуля управления.

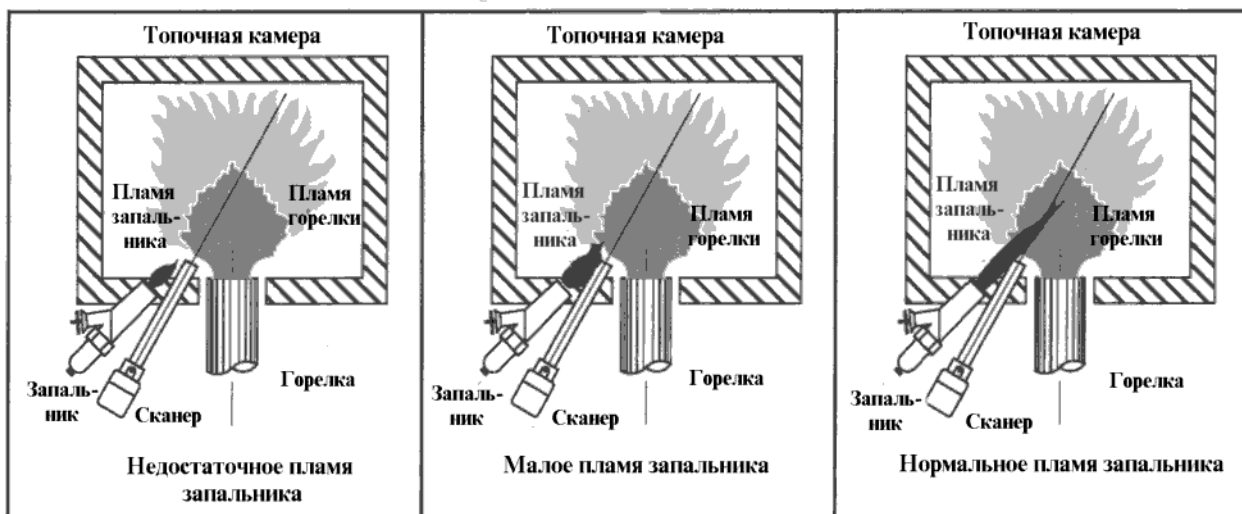
МОДУЛЬ УПРАВЛЕНИЯ	ОПИСАНИЕ
ФЛЕЙМ-МОНИТОР	E-1101
D - Серия	D-1020, D-30, D-4041
M. Серия, UVM, TFM	C-400, C-401(E), C-402,
Системы MB	CC-82
Микро-М	MC-5000
Флейм воркс	MBD-1001, MBR-1001



ВНИМАНИЕ: сканеры Файерая используются только со средствами управления Файерая. Не подключайте сканеры Файерая к средствам управления не изготовленным фирмой ФАЙЕРАЙ.

Определение влияния растопочного пламени

Это испытание необходимо, чтобы датчик пламени не обнаруживал растопочное пламя, значительно меньшее, чем основное пламя. Испытание должно быть сделано при каждой новой установке сканера и после любого перемещения датчика пламени. **МИНИМАЛЬНОЕ РАСТОПОЧНОЕ ПЛАМЯ ДОЛЖНО БЫТЬ УСТАНОВЛЕНО КВАЛИФИЦИРОВАННЫМ ПЕРСОНАЛОМ ПО ГОРЕЛКАМ.**



ИСПЫТАНИЕ ВЛИЯНИЕ ИСКРЫ. ПРЕДОСТЕРЕЖЕНИЕ: сканер не должен видеть искру запальника непосредственно или отраженную от частей горелки. Сканер не должен видеть растопочное пламя, которое является слишком маленьким, чтобы надежно зажечь главное пламя. Испытательные процедуры выполняются согласно описания используемого модуля контроля. См. процедуры в техническом описании для устанавливаемого модуля контроля (управления).