



MBPF-100S

MB-600PF

MBPF-200S

Liekintunnistinyksiköt



MÄÄRITELMÄ

MBPF-100S, MB-600PF ja MBPF-200S yksiköt mahdollistavat käyttäjälle näkyvän ilmaisun ja sähköisen ulostulon liekin olemassaolosta tulipesässä. Yksiköissä käytetään Fireyen optisia ultraviolettisilla alueilla toimivia tarkkailupäitä ja/tai liekkisauvaa tunnistamaan liekin olemassaolon itsenäisesti tai osana liekinvalvontajärjestelmää. Useita toiminnallisia ominaisuuksia sisältyy ilmaisimiin, kuten seuraavasti:

- UL hyväksytty, CSA hyväksyntä ja FN sertifioitu, mallit MBPF-100S ja MB-600PF
- FM sertifioitu, malli MBPF-200S
- Koteloitu 120V AC tai 220V AC, 50/60Hz toiminta
- UV tarkkailupää tai liekkisauva tai molemmat
- Liekki ON LED
- Käyttäjän valvoma liekkihäiriö LED
- Analogiset mittauspistikkeet sallivat liekkisignaalin suoran mittauksen
- Relealusta on 11 napainen Octalkanta
- Taulu- tai DIN-kiskoasennettava
- Mahdollisuus koskettimien kaukokoestukseen
- Itsetarkistava tarkkailupää saatavissa mallille MBPF-100S:lle

Lisätietoja saatavissa Fireye:n edustajalta tai Fireyen kotisivuilta www.fireye.com

HUOMAUTUS: Käytettäessä MBPF yksiköitä on liekinvalvontajärjestelmä varustettava toiminnoilla jotka sisältyvät tavanomaisiin turvallisuusjärjestelmiin, jotka noudattavat paikallisia säädöksiä (kuten turvallisen käynnistyksen tarkastus, venttiilien tila, käynnistyksen ja toiminnan lukitukset, varmuusajat jne.).



Kun FIREYE tuotteita käytetään toisten valmistajien tuotteiden kanssa ja/tai sisällytetty toisten valmistajien järjestelmiin, FIREYE takuu, joka mainitaan General Terms and Conditions of Sale, koskee ainoastaan FIREYE tuotteita, eikä muiden laitteita, yhdistettyjä järjestelmiä tai kokonaistoimitusta.

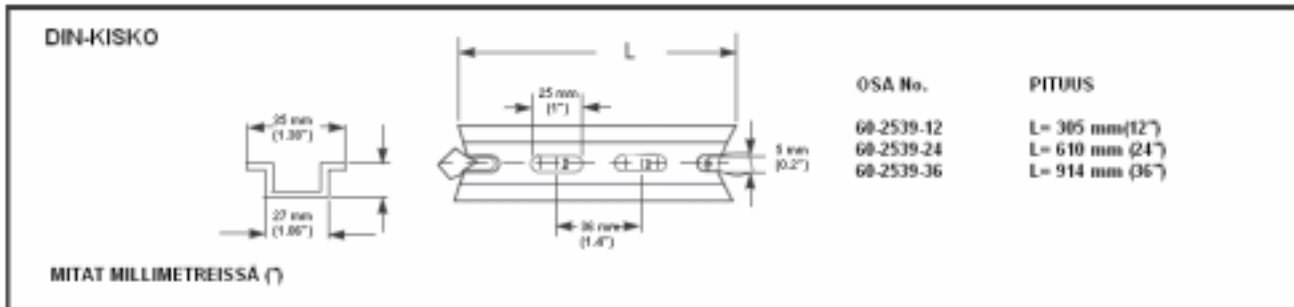
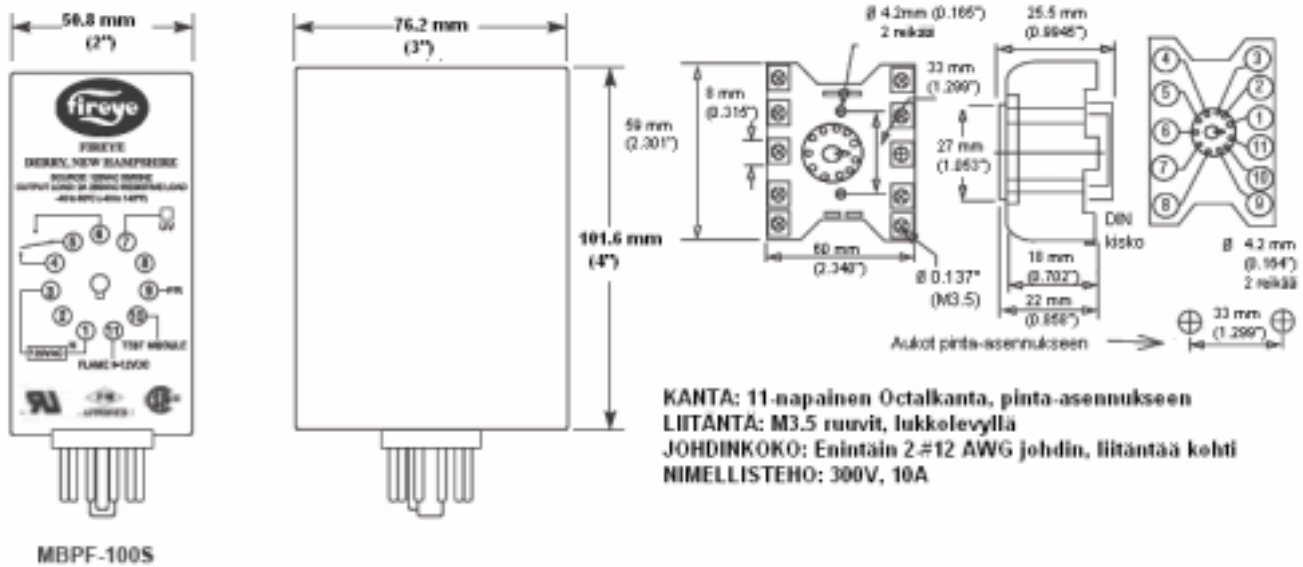
TILAUSOHJE

OSANUMERO	SELITE	BULLETIINI
LIEKKI-ILMAISIMET		
MBPF-100S	Yksikanavainen yksikkö, 120V AC 50/60Hz, käyttö UV-tarkkailupää, liekkisauva tai molemmat	MBPF-1001
MBPF-600PF	Yksikanavainen yksikkö, 120V AC 50/60Hz, käyttö UV-tarkkailupää, liekkisauva tai molemmat. Asennuskorvakkeet, käytettäväksi monipoltin ohjelmayksikön MB-600S kanssa	MB-6001
MBPF-200S	Yksikanavainen yksikkö, 220V AC 50/60Hz, käyttö UV-tarkkailupää, liekkisauva tai molemmat	MBPF-1001
ASENNUSALUSTAT		
60-2726	11-napainen, Octal kanta, DIN-kisko tai pinta-asennukseen	133-647
129-172	No. 60-2726 kanssa, lukituksen ja kiinnityksen varmistamiseksi	133-658
ASENNUSKISKOT		
60-2539-12	DIN-kisko, pituus 304,8 mm, 4:lle yksikölle	
60-2539-24	DIN-kisko, pituus 609,6 mm, 8:lle yksikölle	
60-2539-36	DIN-kisko, pituus 914,4 mm, 12:lle yksikölle	
TARKKAILUPÄÄT		
UV7A4	UV-tarkkailupää, ei itsetarkistava, liitäntä ½”NPT, johdinpituus 122,4 cm, suojattu	SC-107
UV7A4W	UV-tarkkailupää, ei itsetarkistava, liitäntä ½”NPT, johdinpituus 122,4 cm, suojattu ja NEMA4 koteloitu	SC-107
UV7R4	UV-tarkkailupää, ei itsetarkistava, liitäntä ¼ ”NPT, 90° kulma, johdinpituus 182 cm suojattu	SC-107
UV7SC	UV-tarkkailupää, ei itsetarkistava, 120V AC, liitäntä 1”NPT, (vain malli MBPF-100S)	SC-107
50-504-010	Kaapelipistikkeineen tarkkailupäälle UV7SC, johdinpituus 3 m	SC-107
LIEKKISAUVAT		
69ND1-1000K4	Liekkisauva. liitäntä ½”NPT, pituus 304,8 mm	SC-103
69ND1-1000K6	Liekkisauva. liitäntä ½”NPT, pituus 457,2 mm	SC-103
69ND1-1000K8	Liekkisauva. liitäntä ½”NPT, pituus 533,4 mm	SC-103

TEKNISET TIEDOT

Käyttöjännite:	MBPF-100S - 120V AC (+10 % - -15 %, 50/60Hz, kulutus 1A) MBPF-200S - 220V AC (+10%- -15%, 50/60Hz, kulutus 1A)
Liekkireleen kuormitettavuus:	Yksinapainen, vaihtokoskettimilla, 2A 240V AC tai 0,3A 24V DC, resistiivinen kuorma
Häiriöaikavakio:	3 sekuntia
Käyttölämpötila:	-40 °C - +60 °C (-40 °F - 140 °F)
Varastointilämpötila:	-40 °C - +80 °C (-40 °F - 176 °F)
Kosteus:	Enintään 85 % RH (ei kondensoiva)
Hyväksynät:	MBPF-100S: Underwriters Laboratories (UR) Factory Mutual (FM) Canadian Standards Association (CSA) MBPF-200S: Factory Mutual (FM)
Paino:	0,5 kg (1lb)
Tarkkailupään jännite:	UV: Liittimet 7 ja 8 460 - 530V DC Liekkisauva: Liittimet 9 ja 8 120 - 150V AC Huomautus: Mitattaessa digitaalisella yleismittarilla, ovat liittimet 1 ja 8 sisäisesti yhteenliitettynä
Herkkyyks:	Liekkisauva - 3µA (80Mohmia), alhaisinjännitennäyttämä 3.0 VDC UV - 50pW/cm ² , aallonpituus 210nm, alhaisinjännitennäyttämä 8.0 VDC

KUVA 1. MITAT TUNNISTINYKSIKÖLLE, JOHDOTUSKANNALLE JA DIN-KISKOLLE MILLIMETREINÄ (TUUMISSA)



TARKKAILUPÄÄN JA LIEKKISAUVAN ASENNUS



VAROITUS: Väärä tarkkailupään tai liekkisauvan kytkentä saattaa aiheuttaa virheellisen liekkisignaalin, josta saattaa aiheutua palamattoman polttoaineen pääsyn tulipesään. Tämän seurauksena saattaa olla räjähdys, joka aiheuttaa henkilö- ja taloudellisia vahinkoja. On varmistuttava, että tarkkailupää tai liekkisauva tunnistaa sytytys ja päälleikin, eikä tulipesän muurausta sytyttimen tai polttimen kuumia osia.

Tarkkailupään ja liekkisauvan johdotus suoritetaan siten, että se on riittävän kaukana sytytysjohdosta ja suurjännitekaapeleista, jotta vältetään sähköisistä häiriöistä.

Maavirtahäiriöt, jotka muodostavat läheiset johtimet, radiotaajuuslähettimet, langattomat laitteet ja vaihtomuuntimien ohjaimet saattavat muodostaa virheellisen liekkisignaalin.

Suojatut kaapelit suojaletkussa vähentävät häiriöitä, suojaletku on maadoitettava vain maadoituspisteeseen mahdollisimman lähelle liekintunnistussyksikön kantaa. Johtimen malli ja sen kapasitanssi (piko- tai mikrofaradeja) maahan voi aiheuttaa piensignaali-ongelmia, tällöin suojaletku saattaa alentaa signaalia, johtuen kaapelin sisäisestä kapasitanssista.

Monipolttimien UV-tarkkailupäiden suojaamattomat johtimet, jotka on asennettu lähelle toisiaan aiheuttavat häiriöitä tai "ristiinilmaisuja", tästä johtuen on johtimien suojaus tai suojaletku maadoitettava, jotta vältetään tällaisista tilanteista. Liekkisauvat, joiden johdinpituus on 30 metriä tai enempi, on käytettävä Belden koaksiaalikaapelia No. 8254-RG62. Jotta saavutetaan mahdollisimman pitkä johdotus, suojausta ei maadoiteta (tällöin on huomioitava, että suojaus ei anna riittävää suojausta häiriöille) Johtuen kenttäolosuhteista, johdotuksen pituus voi olla aina 61 metriä. Itsetarkistavan UV-tarkkailupään molemmat palmikoidut suojaukset maadoitetaan. Jotta saavutetaan tarkkailupäälle tai liekkisauvalle mahdollisimman pitkä johdotus, suojausta ei maadoiteta (tällöin on huomioitava, että suojaus ei anna riittävää suojausta häiriöille).

Johtuen kenttäolosuhteista johdotuksen pituus voi olla aina 76 metriä (250').

Suojausta ei saa maadoittaa kannan nollajohdinliittimeen (liitin 1).

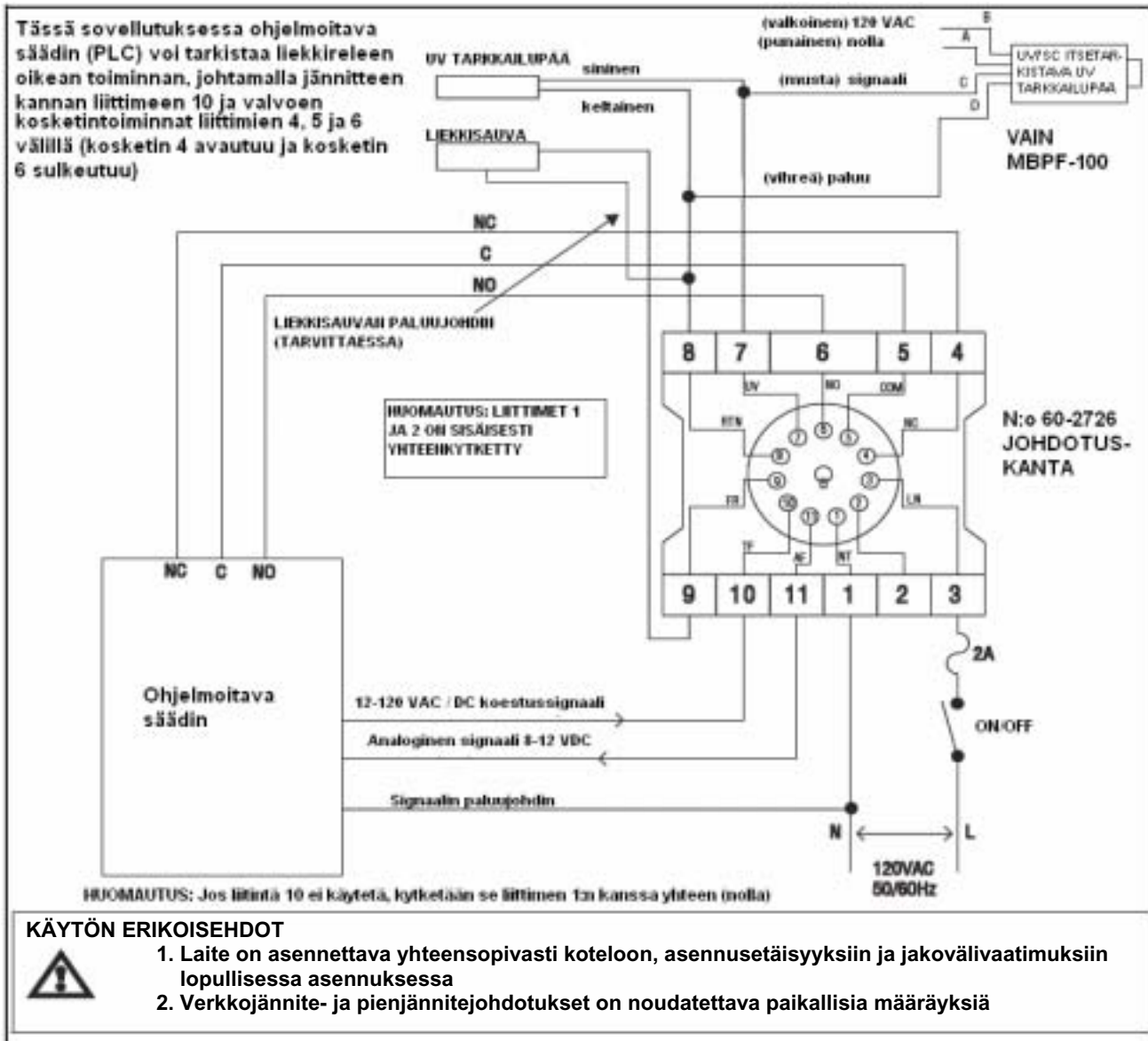
Suojaamattomat tarkkailupään ja liekkisauvan johtimet eivät saa sijaita muiden johtimien kanssa samassa suojaputkessa, vaan ne on oltava erillään. Monipolttimien liekkianturien johdot eivät saa olla yhdessä suojaputkessa. Johtimeksi suositellaan #14 - #18 AWG:n poikki-pintaisia johtimia, jotka kestävät + 90 °C (194 °F) lämpötilan ja 600 V:n jännitteen, sekä ovat suojattuja. Suojatut kaapelit voidaan asentaa samaan suojaputkeen.

Liekkisauvaa saa käyttää vain kaasuliekin valvontaan, öljyliekki aiheuttaa sauvan nokeentumisen, aiheuttaen liekinvalvonnassa odottamattomia häiriöitä.

Ohjeet liekkisauvan sijoittamisesta saa poltinvalmistajalta.

Käytettävä ainoastaan Fireyen tarkkailupäitä, malleja UV7A4, UV7R4 ja UV7SC. Ohjeet tarkkailupään sijoittamisesta saa poltinvalmistajalta.

KUVA 2. MBPF-100S:n JOHDOTUS



HUOMAUTUS Kun FIREYE tuote liitetään muiden valmistamiin laitteisiin Fireye takuu (General Terms and Conditions of Sale), kattaa ainoastaan FIREYE tuotteen. Fireyen takuu ei korvaa muiden valmistajien laitteita

TAKUU Fireyen takuu kattaa yhden vuoden käyttöönnotosta tai 18 kuukautta valmistuspäivästä, tuotteen korjaamisella tai vaihtamisella (takuu ei koske hehkulamppuja, putkia eikä valokennoja), joka koskee materiaali- ja valmistusvikoja